
МЕЖГОСУДАРСТВЕННЫЙ СОВЕТ ПО СТАНДАРТИЗАЦИИ, МЕТРОЛОГИИ И СЕРТИФИКАЦИИ
(МГС)

INTERSTATE COUNCIL FOR STANDARDIZATION, METROLOGY AND CERTIFICATION
(ISC)

МЕЖГОСУДАРСТВЕННЫЙ
СТАНДАРТ

ГОСТ
33259—
2015

**ФЛАНЦЫ АРМАТУРЫ, СОЕДИНИТЕЛЬНЫХ
ЧАСТЕЙ И ТРУБОПРОВОДОВ
НА НОМИНАЛЬНОЕ ДАВЛЕНИЕ ДО *PN* 250**

**Конструкция, размеры и общие технические
требования**

(ISO 7005-1:2011, NEQ)

(ISO 7005-2:1988, NEQ)

Издание официальное



Москва
Стандартинформ
2016

Предисловие

Цели, основные принципы и основной порядок проведения работ по межгосударственной стандартизации установлены в ГОСТ 1.0—92 «Межгосударственная система стандартизации. Основные положения» и ГОСТ 1.2—2009 «Межгосударственная система стандартизации. Стандарты межгосударственные, правила и рекомендации по межгосударственной стандартизации. Правила разработки, принятия, применения, обновления и отмены»

Сведения о стандарте

1 ПОДГОТОВЛЕН Закрытым акционерным обществом «Научно-производственная фирма «Центральное конструкторское бюро арматуростроения» (ЗАО «НПФ «ЦКБА»)

2 ВНЕСЕН Межгосударственным техническим комитетом по стандартизации МТК 259 «Трубопроводная арматура и сильфоны»

3 ПРИНЯТ Межгосударственным советом по стандартизации, метрологии и сертификации (протокол от 27 марта 2015 г. № 76-П)

За принятие проголосовали:

Краткое наименование страны по МК (ИСО 3166) 004—97	Код страны по МК (ИСО 3166) 004—97	Сокращенное наименование национального органа по стандартизации
Армения	AM	Минэкономики Республики Армения
Беларусь	BY	Госстандарт Республики Беларусь
Киргизия	KG	Кыргызстандарт
Россия	RU	Росстандарт
Украина	UA	Минэкономразвития Украины

4 Приказом Федерального агентства по техническому регулированию и метрологии от 26 мая 2015 г. № 443-ст межгосударственный стандарт ГОСТ 33259—2015 введен в действие в качестве национального стандарта Российской Федерации с 1 апреля 2016 г.

5 В настоящем стандарте учтены основные нормативные положения следующих международных стандартов:

- ISO 7005-1:2011 «Фланцы трубопроводов. Часть 1. Стальные фланцы для промышленных трубопроводов и систем трубопроводов многоцелевого назначения» («Pipe flanges — Part 1: Steel flanges for industrial and general service piping systems», NEQ)

- ISO 7005-2:1988 «Фланцы металлические. Часть 2. Фланцы из литейного чугуна» («Metallic flanges — Part 2: Cast iron flanges», NEQ)

6 Подготовлен на основе применения ГОСТ Р 54432—2011*.

7 ВЗАМЕН ГОСТ 12815—80, ГОСТ 12816—80, ГОСТ 12817—80, ГОСТ 12818—80, ГОСТ 12819—80, ГОСТ 12820—80, ГОСТ 12821—80, ГОСТ 12822—80.

Информация об изменениях к настоящему стандарту публикуется в ежегодном информационном указателе «Национальные стандарты», а текст изменений и поправок — в ежемесячном информационном указателе «Национальные стандарты». В случае пересмотра (замены) или отмены настоящего стандарта соответствующее уведомление будет опубликовано в ежемесячном информационном указателе «Национальные стандарты». Соответствующая информация, уведомление и тексты размещаются также в информационной системе общего пользования — на официальном сайте Федерального агентства по техническому регулированию и метрологии в сети Интернет

* Приказом Федерального агентства по техническому регулированию и метрологии от 26 мая 2015 г. ГОСТ Р 54432—2011 отменен с 1 апреля 2017 г.

В Российской Федерации настоящий стандарт не может быть полностью или частично воспроизведен, тиражирован и распространен в качестве официального издания без разрешения Федерального агентства по техническому регулированию и метрологии

Содержание

1 Область применения	1
2 Нормативные ссылки	1
3 Термины, определения и сокращения	3
4 Типы фланцев и исполнения уплотнительных поверхностей	3
5 Размеры уплотнительных поверхностей	9
6 Размеры стальных и чугунных фланцев	24
7 Технические требования	79
8 Испытания и контроль качества	90
9 Маркировка, упаковка, транспортирование и хранение	90
Приложение А (рекомендуемое) Исполнения уплотнительной поверхности фланцев	91
Приложение Б (рекомендуемое) Форма заявки на изготовление (поставку) партии фланцев	92
Приложение В (справочное) Расчетная масса фланцев	93
Приложение Г (справочное) Сравнительные таблицы обозначений фланцев и исполнений уплотнительных поверхностей фланцев по настоящему стандарту и ГОСТ 12815—80 — ГОСТ 12822—80	96
Приложение Д (рекомендуемое) Форма паспорта на фланцы	100
Библиография	101

**ФЛАНЦЫ АРМАТУРЫ, СОЕДИНИТЕЛЬНЫХ ЧАСТЕЙ И ТРУБОПРОВОДОВ
НА НОМИНАЛЬНОЕ ДАВЛЕНИЕ ДО *PN* 250****Конструкция, размеры и общие технические требования**

Flanges for valves, fittings and pipelines for pressure to *PN* 250.
Design, dimensions and general technical requirements

Дата введения — 2016—04—01

1 Область применения

Настоящий стандарт распространяется на присоединительные фланцы трубопроводной арматуры (далее — арматуры), соединительных частей и трубопроводов, а также на присоединительные фланцы машин, оборудования, приборов, патрубков, аппаратов и резервуаров на номинальное давление до *PN* 250 и устанавливает конструкцию и размеры стальных и чугунных фланцев, определяет типы фланцев, типы форм уплотнительных поверхностей, устанавливает технические требования к изготовлению, маркировке, испытаниям и контролю.

В настоящем стандарте приведены рекомендации по выбору материала для фланцев и крепежных деталей фланцевых соединений а также по выбору уплотнительной поверхности в зависимости от опасности и параметров рабочей среды.

На фланцы для других объектов, параметров и условий применения действуют ГОСТ 1536, ГОСТ 4433, ГОСТ 9399, ГОСТ 25660, ГОСТ 28759.1 — ГОСТ 28759.5, [1].

2 Нормативные ссылки

В настоящем стандарте использованы нормативные ссылки на следующие межгосударственные стандарты:

ГОСТ 2.301—68 Единая система конструкторской документации. Форматы

ГОСТ 9.014—78 Единая система защиты от коррозии и старения. Временная противокоррозионная защита изделий. Общие требования

ГОСТ 9.303—84 Единая система защиты от коррозии и старения. Покрyтия металлические и неметаллические неорганические. Общие требования к выбору

ГОСТ 12.1.007—76 Система стандартов безопасности труда. Вредные вещества. Классификация и общие требования безопасности

ГОСТ 12.1.044—89 Система стандартов безопасности труда. Пожаровзрывоопасность веществ и материалов. Номенклатура показателей и методы их определения

ГОСТ 356—80 Арматура и детали трубопроводов. Давления номинальные, пробные и рабочие. Ряды

ГОСТ 977—88 Отливки стальные. Общие технические условия

ГОСТ 1050—88 Прокат сортовой, калиброванный, со специальной отделкой поверхности из углеродистой качественной конструкционной стали. Общие технические условия

ГОСТ 1215—79 Отливки из ковкого чугуна. Общие технические условия

ГОСТ 1412—85 Чугун с пластинчатым графитом для отливок. Марки

ГОСТ 33259—2015

ГОСТ 1536—76 Фланцы судовых трубопроводов. Присоединительные размеры и уплотнительные поверхности

ГОСТ 1577—93 Прокат толстолистовой и широкополосный из конструкционной качественной стали. Технические условия

ГОСТ 2590—2006 Прокат сортовой стальной горячекатаный круглый. Сортамент

ГОСТ 2591—2006 Прокат сортовой стальной горячекатаный квадратный. Сортамент

ГОСТ 4433—76 Фланцы арматуры, соединительных частей и трубопроводов судовые. Типы

ГОСТ 4543—71 Прокат из легированной конструкционной стали. Технические условия

ГОСТ 5520—79 Прокат листовой из углеродистой, низколегированной и легированной стали для котлов и сосудов, работающих под давлением. Технические условия

ГОСТ 5632—72 Стали высоколегированные и сплавы коррозионно-стойкие, жаростойкие и жаропрочные. Марки

ГОСТ 5773—90 Издания книжные и журнальные. Форматы

ГОСТ 6032—2003 (ИСО 3651-1:1998, ИСО 3651-2:1998) Стали и сплавы коррозионно-стойкие. Методы испытаний на стойкость к межкристаллитной коррозии

ГОСТ 7293—85 Чугун с шаровидным графитом для отливок. Марки

ГОСТ 7350—77 Сталь толстолистовая коррозионно-стойкая, жаростойкая и жаропрочная. Технические условия

ГОСТ 7505—89 Поковки стальные штампованные. Допуски, припуски и кузнечные напуски

ГОСТ 8479—70 Поковки из конструкционной углеродистой и легированной стали. Общие технические условия

ГОСТ 9399—81 Фланцы стальные резьбовые на Ру 20—100 МПа (200—1000 кгс/см²). Технические условия

ГОСТ 9454—78 Металлы. Метод испытания на ударный изгиб при пониженных, комнатной и повышенных температурах

ГОСТ 9833—73 Кольца резиновые уплотнительные круглого сечения для гидравлических и пневматических устройств. Конструкция и размеры

ГОСТ 14140—81 Основные нормы взаимозаменяемости. Допуски расположения осей отверстий для крепежных деталей

ГОСТ 14192—96 Маркировка грузов

ГОСТ 14637—89 (ИСО 4995—78) Прокат толстолистовой из углеродистой стали обыкновенного качества. Технические условия

ГОСТ 14782—86 Контроль неразрушающий. Соединения сварные. Методы ультразвуковые

ГОСТ 14792—80 Детали и заготовки, вырезаемые кислородной и плазменно-дуговой резкой. Точность, качество поверхности реза

ГОСТ 15180—86 Прокладки плоские эластичные. Основные параметры и размеры

ГОСТ 19281—89 (ИСО 4950-2—81, ИСО 4950-3—81, ИСО 4951—79, ИСО 4995—78, ИСО 4996—78, ИСО 5952—83) Прокат из стали повышенной прочности. Общие технические условия

ГОСТ 20072—74 Сталь теплоустойчивая. Технические условия

ГОСТ 20700—75 Болты, шпильки, гайки и шайбы для фланцевых и анкерных соединений, пробки и хомуты с температурой среды от 0 до 650 °С. Технические условия

ГОСТ 21120—75 Прутки и заготовки круглого и прямоугольного сечения. Методы ультразвуковой дефектоскопии

ГОСТ 22727—88 Прокат листовой. Методы ультразвукового контроля

ГОСТ 23304—78 Болты, шпильки, гайки и шайбы для фланцевых соединений атомных энергетических установок. Технические требования. Приемка. Методы испытаний. Маркировка, упаковка, транспортирование и хранение

ГОСТ 23055—78 Контроль неразрушающий. Сварка металлов плавлением. Классификация сварных соединений по результатам радиографического контроля

ГОСТ 24507—80 Контроль неразрушающий. Поковки из черных и цветных металлов. Методы ультразвуковой дефектоскопии

ГОСТ 24856—2014 Арматура трубопроводная. Термины и определения

ГОСТ 25054—81 Поковки из коррозионно-стойких сталей и сплавов. Общие технические условия

ГОСТ 25660—83 Фланцы изолирующие для подводных трубопроводов на Ру 10,0 МПа (≈100 кгс/см²). Конструкция и размеры

ГОСТ 26645—85¹⁾ Отливки из металлов и сплавов. Допуски размеров, массы и припуски на механическую обработку

ГОСТ 28759.1—90 Фланцы сосудов и аппаратов. Типы и параметры

ГОСТ 28759.2—90 Фланцы сосудов и аппаратов стальные плоские приварные. Конструкция и размеры

ГОСТ 28759.3—90 Фланцы сосудов и аппаратов стальные приварные встык. Конструкция и размеры

ГОСТ 28759.4—90 Фланцы сосудов и аппаратов стальные приварные встык под прокладку восьмиугольного сечения. Конструкция и размеры

ГОСТ 28759.5—90 Фланцы сосудов и аппаратов. Технические требования

ГОСТ 30893.1—2002 (ИСО 2768-1—89) Основные нормы взаимозаменяемости. Общие допуски. Предельные отклонения линейных и угловых размеров с неуказанными допусками

ГОСТ 31901—2013 Арматура трубопроводная для атомных станций. Общие технические условия

ГОСТ 33260—2015 Арматура трубопроводная. Металлы, применяемые в арматуростроении. Основные требования к выбору материалов

Примечание — При пользовании настоящим стандартом целесообразно проверить действие ссылочных стандартов в информационной системе общего пользования — на официальном сайте Федерального агентства по техническому регулированию и метрологии в сети Интернет или по ежегодному информационному указателю «Национальные стандарты», который опубликован по состоянию на 1 января текущего года, и по выпускам ежемесячного информационного указателя «Национальные стандарты» за текущий год. Если ссылочный стандарт заменен (изменен), то при пользовании настоящим стандартом следует руководствоваться замененным (измененным) стандартом. Если ссылочный стандарт отменен без замены, то положение, в котором дана ссылка на него, применяется в части, не затрагивающей эту ссылку.

3 Термины, определения и сокращения

3.1 В настоящем стандарте применены термины по ГОСТ 24856.

3.2 В настоящем стандарте применены следующие сокращения:

НД — нормативная документация;

КД — конструкторская документация;

ТУ — технические условия;

МКК — межкристаллитная коррозия;

УЗК — ультразвуковой контроль;

СКР — сульфидное коррозионное растрескивание;

ТРГ — терморасширенный графит;

СНП — спирально-навитые прокладки;

PN — номинальное давление (в стандарте указано в бар или кгс/см²).

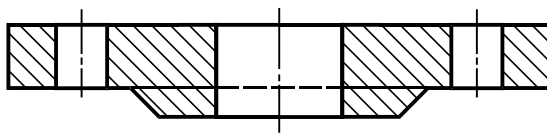
4 Типы фланцев и исполнения уплотнительных поверхностей

4.1 Типы фланцев и их обозначения приведены на рисунке 1.

4.2 Исполнения уплотнительных поверхностей и их обозначения приведены на рисунке 2.

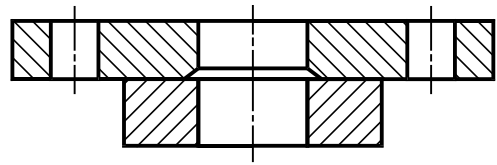
4.3 Применяемость фланцев номинального диаметра *DN* в зависимости от номинального давления *PN* для каждого типа фланцев приведена в таблице 1.

¹⁾ На территории Российской Федерации действует ГОСТ Р 53464—2009 «Отливки из металлов и сплавов. Допуски размеров, массы и припуски на механическую обработку».

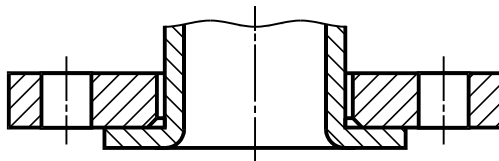


Примечание – Штрихпунктирная линия – для уплотнительной поверхности исполнения А (для PN 1, PN 2,5 и PN6)

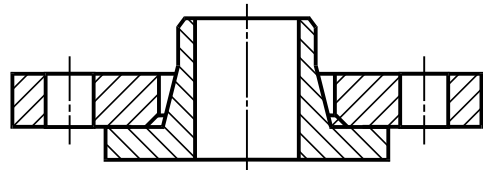
Тип 01 – Фланец стальной плоский приварной



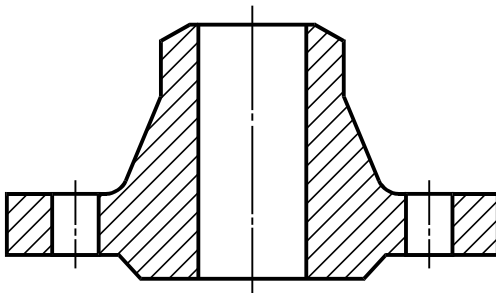
Тип 02 – Фланец стальной плоский свободный на приварном кольце



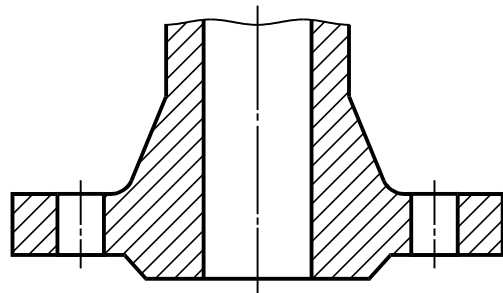
Тип 03 – Фланец стальной плоский свободный на отбортовке



Тип 04 – Фланец стальной плоский свободный на хомуте под приварку



Тип 11 – Фланец стальной приварной встык



Тип 21 – Фланец корпуса арматуры

Примечания

- 1 Фланцы типов 01, 04, 11, 21 соответствуют фланцам типов 01, 04, 11, 21 по [2].
- 2 Фланцы типа 02 соответствуют фланцам типа 02 с приварным кольцом типа 32 по [2].
- 3 Фланцы типа 03 соответствуют фланцам типа 02 с отбортовкой типа 33 по [2].
- 4 Фланцы типа 21 и элемент отбортовки для фланца типа 03 являются элементами арматуры, оборудования или соединительных частей трубопроводов и отдельно не изготавливаются.
- 5 Фланцы типов 01 и 02 — только для температуры применения не ниже минус 40 °С.

Рисунок 1 — Типы фланцев



Примечание – Только для *PN 1*, *PN 2,5* и *PN 6*

Исполнение А – Плоскость



Исполнение В – Соединительный выступ



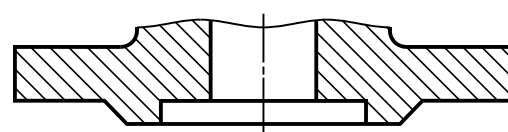
Исполнения С, L – Шип



Исполнения D, М – Паз



Исполнение Е – Выступ



Исполнение F – Впадина



Исполнение J – Под прокладку
овального сечения

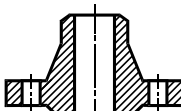
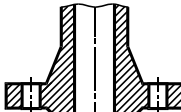


Исполнение K – Под линзовую
прокладку

Примечание — Уплотнительные поверхности исполнений L и M используют под фторопластовые прокладки.

Рисунок 2 — Исполнения уплотнительных поверхностей

Продолжение таблицы 1

Тип фланца	Номи- нальное давле- ние PN, кгс/см ²	Номинальный диаметр DN																																													
		DN 10	DN 15	DN 20	DN 25	DN 32	DN 40	DN 50	DN 65	DN 80	DN 100	DN 125	DN 150	DN 200	DN 250	DN 300	DN 350	DN 400	DN 450	DN 500	DN 600	DN 700	DN 800	DN 900	DN 1000	DN 1200	DN 1400	DN 1600	DN 1800	DN 2000	DN 2200	DN 2400	DN 2600	DN 2800	DN 3000	DN 3200	DN 3400	DN 3600	DN 3800	DN 4000							
 <p>Тип 11 Фланцы стальные приварные встык</p>	PN 1	x	x	x	x	x	x	x	x	x	x	x	x	x	x	x	x	x	x	x	x	x	x	x	x	x	x	x																			
	PN 2,5	x	x	x	x	x	x	x	x	x	x	x	x	x	x	x	x	x	x	x	x	x	x	x	x	x	x	x	x	x	x	x	x	x	x	x	x	x	x	x	x	x	x	x	x	x	
	PN 6	x	x	x	x	x	x	x	x	x	x	x	x	x	x	x	x	x	x	x	x	x	x	x	x	x	x	x	x	x	x	x	x	x	x	x	x	x	x	x	x	x	x	x	x	x	
	PN 10	x	x	x	x	x	x	x	x	x	x	x	x	x	x	x	x	x	x	x	x	x	x	x	x	x	x	x	x	x	x	x	x	x	x	x	x	x	x	x	x	x	x	x			
	PN 16	x	x	x	x	x	x	x	x	x	x	x	x	x	x	x	x	x	x	x	x	x	x	x	x	x	x	x	x	x	x	x	x	x	x	x	x	x	x	x	x	x	x				
	PN 25	x	x	x	x	x	x	x	x	x	x	x	x	x	x	x	x	x	x	x	x	x	x	x	x	x	x	x	x	x	x	x	x	x	x	x	x	x	x	x	x	x	x				
	PN 40	x	x	x	x	x	x	x	x	x	x	x	x	x	x	x	x	x	x	x	x	x	x	x	x	x	x	x	x	x	x	x	x	x	x	x	x	x	x	x	x	x					
	PN 63	x	x	x	x	x	x	x	x	x	x	x	x	x	x	x	x	x	x	x	x	x	x	x	x	x	x	x	x	x	x	x	x	x	x	x	x	x	x	x	x						
	PN 100	x	x	x	x	x	x	x	x	x	x	x	x	x	x	x	x	x	x	x	x																										
	PN 160	x	x	x	x	x	x	x	x	x	x	x	x	x	x	x	x	x	x																												
	PN 200		x	x	x	x	x	x	x	x	x	x	x	x	x																																
PN 250	x	x	x	x	x	x	x	x	x	x	x	x	x	x																																	
 <p>Тип 21 Фланцы литые стальные (корпус арматуры)</p>	PN 2,5	x	x	x	x	x	x	x	x	x	x	x	x	x	x	x	x	x	x	x	x	x	x	x	x	x	x	x	x	x	x	x	x	x	x	x	x	x	x	x	x	x	x				
	PN 6	x	x	x	x	x	x	x	x	x	x	x	x	x	x	x	x	x	x	x	x	x	x	x	x	x	x	x	x	x	x	x	x	x	x	x	x	x	x	x	x	x	x	x			
	PN 10	x	x	x	x	x	x	x	x	x	x	x	x	x	x	x	x	x	x	x	x	x	x	x	x	x	x	x	x	x	x	x	x	x	x	x	x	x	x	x	x	x	x	x			
	PN 16	x	x	x	x	x	x	x	x	x	x	x	x	x	x	x	x	x	x	x	x	x	x	x	x	x	x	x	x	x	x	x	x	x	x	x	x	x	x	x	x	x	x	x			
	PN 25	x	x	x	x	x	x	x	x	x	x	x	x	x	x	x	x	x	x	x	x	x	x	x	x	x	x	x	x	x	x	x	x	x	x	x	x	x	x	x	x	x	x	x			
	PN 40	x	x	x	x	x	x	x	x	x	x	x	x	x	x	x	x	x	x	x	x	x	x	x	x	x	x	x	x	x	x	x	x	x	x	x	x	x	x	x	x	x					
	PN 63	x	x	x	x	x	x	x	x	x	x	x	x	x	x	x	x	x	x	x	x	x	x	x	x	x	x	x	x	x	x	x	x	x	x	x	x	x	x	x	x						
	PN 100	x	x	x	x	x	x	x	x	x	x	x	x	x	x	x	x	x	x																												
	PN 160	x	x	x	x	x	x	x	x	x	x	x	x	x	x	x																															
	PN 200		x	x	x	x	x	x	x	x	x	x	x	x	x																																
	PN 250	x	x	x	x	x	x	x	x	x	x	x	x	x	x																																

5 Размеры уплотнительных поверхностей

Размеры уплотнительных поверхностей фланцев приведены на рисунке 3 и в таблице 2. Ряд 1 предпочтительный.



Примечания

- 1 Допускается вместо угла 45° выполнять скругление радиусом по КД.
- 2 Исполнение А — только для $PN 1$, $PN 2,5$ и $PN 6$. Толщина фланца для исполнения А приведена в таблицах 3 или 6 (для этого исполнения $h = 0$).
- 3 Минимальная шероховатость уплотнительных поверхностей для исполнений А, В, С, D, E, F — $Ra 3,2$; исполнений L, M — $Ra 0,8$, а максимальная приведена на рисунках.

Рисунок 3 — Размеры уплотнительных поверхностей фланцев

Таблица 2 — Размеры уплотнительных поверхностей фланцев (см. рисунок 3)

Размеры в миллиметрах

DN	PN, кгс/см ²	D ₂	D ₃		D ₄		D ₅		D ₆		D ₇	D ₈	D ₉	D ₁₀	D ₁₁	b ₂	h	h ₁	h ₂	h ₃	h ₄	h ₅													
			Ряд 1	Ряд 2	Ряд 1	Ряд 2	Ряд 1	Ряд 2	Ряд 1	Ряд 2													Ряд 1	Ряд 2											
DN 10	PN 1	35	19	—	29	—	18	—	30	—	—	—	—	18	30	—	2	4	3	—	4	3													
	PN 2,5		42	24		34		23		35													—	—	—	23	35	—	2	4	3	—	4	3	
	PN 6			—	24	—	34	—	23	—																									35
	PN 10	—									24	—	34	—	23	—	35	18	35	50	—	9													
	PN 16			—	24	—	34	—	23	—																									35
	PN 25	—									24	—	34	—	23	—	35	18	35	50	—	9													
	PN 40			—	24	—	34	—	23	—																									35
	PN 63	—									24	—	34	—	23	—	35	18	35	50	—	9													
	PN 100			—	24	—	34	—	23	—																									35
	PN 160	—	24								—	34	—	23	—	35	18	35	50	—	9	—	2	4	3	—	4	3							
	PN 200			—	24	—	34	—	23	—																			35	18	35	50	—	9	—
PN 250	—	24	—								34	—	23	—	35	18	35	50	—	9	—	2	4	3	—	4	3								
PN 1				40	23	—	33	—	22	—																		34	—	—	—	—	22	34	—
PN 2,5	47	29			39		28		40		—	—	—	28	40	—	2	4	3	—	4	3													
PN 6		—	29		—	39	—	28	—	40													—	40	55	—	9	—	2						
PN 10				—																										29	—	39	—	28	—
PN 16		—	29		—	39	—	28	—	40													—	40	55	—	9	—	2						
PN 25				—																										29	—	39	—	28	—
PN 40		—	29		—	39	—	28	—	40													—	40	55	—	9	—	2						
PN 63				—																										29	—	39	—	28	—
PN 100		—	29		—	39	—	28	—	40													—	40	55	—	9	—	2						
PN 160	—			29							—	39	—	28	—	40	—	40	55	—	9	—								2	4	3	—	4	3
PN 200		—	29		—	39	—	28	—	40													—	40	55	—	9	—	2						
PN 250	—			29							—	39	—	28	—	40	—	40	55	—	9	—								2	4	3	—	4	3
PN 1		45	—		29	—	39	—	28	—													40	—	—	—	—	—	—						
PN 2,5	47		29		39		28		40		—	—	—	—	—	—	4,5	4	—	—	—														
PN 6			—	29	—	39	—	28	—	40												—	40	55						—	—	—	4,5	4	—
PN 10		—																							29	—	39	—	28						
PN 16			—	29	—	39	—	28	—	40												—	40	55						—	—	—	4,5	4	—
PN 25		—																							29	—	39	—	28						
PN 40			—	29	—	39	—	28	—	40												—	40	55						—	—	—	4,5	4	—
PN 63		—																							29	—	39	—	28						
PN 100			—	29	—	39	—	28	—	40												—	40	55						—	—	—	4,5	4	—
PN 160	—	29									—	39	—	28	—	40	—	40	55	—	—				—	4,5	4	—	—						
PN 200			—	29	—	39	—	28	—	40												—	40	55						—	—	—	4,5	4	—
PN 250	—	29									—	39	—	28	—	40	—	40	55	—	—				—	4,5	4	—	—						

DN	PN, кгс/см ²	D ₂	D ₃		D ₄		D ₅		D ₆		D ₇	D ₈	D ₉	D ₁₀	D ₁₁	b ₂	h	h ₁	h ₂	h ₃	h ₄	h ₅					
			Ряд 1	Ряд 2	Ряд 1	Ряд 2	Ряд 1	Ряд 2	Ряд 1	Ряд 2													Ряд 1	Ряд 2			
DN 20	PN 1	50	33	—	43	—	32	—	44	—	—	—	—	32	44	—	2	4	3	—	4	3					
	PN 2,5																										
	PN 6																										
	PN 10	58	36		50		35		51		—	—	—	35	51	—											
	PN 16																										
	PN 25																										
	PN 40																										
	PN 63																										
	PN 100																										
	PN 160																										
	PN 200																						36	—	50	—	35
PN 250	—																36	—	50	—	35	—	51	—	—	—	—
DN 25	PN 1																60	41	—	51	—	40	—	52	—	—	—
	PN 2,5																										
	PN 6																										
	PN 10	68	43		57		42		58		—	—	—	42	58	—											
	PN 16																										
	PN 25																										
	PN 40																										
	PN 63																										
	PN 100																										
	PN 160																										
	PN 200																43	—	57	—	42	—	58	—	35	50	68
PN 250	—																43	—	57	—	42	—	58	—			

⇒ Продолжение таблицы 2

Размеры в миллиметрах

DN	PN, кгс/см ²	D ₂	D ₃		D ₄		D ₅		D ₆		D ₇	D ₈	D ₉	D ₁₀	D ₁₁	b ₂	h	h ₁	h ₂	h ₃	h ₄	h ₅																		
			Ряд 1	Ряд 2	Ряд 1	Ряд 2	Ряд 1	Ряд 2	Ряд 1	Ряд 2																														
DN 32	PN 1	70	49	—	59	—	48	—	60	—	—	—	—	48	60	—	2	4	3	—	4	3																		
	PN 2,5																																							
	PN 6																																							
	PN 10	78	51	65	50	66	—	—	—	—	—	—	—	50	66	—		4	3	—	4	3																		
	PN 16																																							
	PN 25																																							
	PN 40																																							
	PN 63																																							
	PN 100																																							
	PN 160																																							
	PN 200																						51	—	65	—	50	—	66	—										
PN 250	—																51						—	65	—	50	—	66	—	—	—	—	—	—	—	4,5	4	—	—	—
PN 1	80																55						—	69	—	54	—	70	—	—	—	—	—	54	70	—	3	4	3	—
PN 2,5																																								
PN 6																																								
PN 10	88	61	75	60	76	—	—	—	—	—	—	—	60	76	—	4	3	—	4	3																				
PN 16																																								
PN 25																																								
PN 40																																								
PN 63																																								
PN 100																																								
PN 160																																								
PN 200																					61	—	75	—	60	—	76	—	52	75	88	9								
PN 250																					—	61	—	75	—	60	—	76	—	—	—	—	—	—	—	4,5	4	—	—	—

DN	PN, кгс/см ²	D ₂	D ₃		D ₄		D ₅		D ₆		D ₇	D ₈	D ₉	D ₁₀	D ₁₁	b ₂	h	h ₁	h ₂	h ₃	h ₄	h ₅	
			Ряд 1	Ряд 2	Ряд 1	Ряд 2	Ряд 1	Ряд 2	Ряд 1	Ряд 2													
DN 50	PN 1	90	66	—	80	—	65	—	81	—	—	—	—	65	81	—	3	4	3	—	4	3	
	PN 2,5		66	—	80	—	65	—	81	—													
	PN 6		66	—	80	—	65	—	81	—													
	PN 10	102	73		87		72		88		63	85	102	72	88	12		3	4	3	8	4	3
	PN 16		73		87		72		88														
	PN 25		73		87		72		88		95	115	129	72	88	12							
	PN 40		73		87		72		88														
	PN 63		73		87		72		88		—	—	—	—	—	—							
	PN 100		73		87		72		88														
	PN 160		73		87		72		88		—	—	—	—	—	—							
	PN 200		73		87		72		88														
PN 250	73		87		72		88		—	—	—	—	—	—	4,5	4	—		—	—			
PN 250	73		87		72		88																
DN 65	PN 1	110	86	—	100	—	85	—	101	—	—	—	—	85	101	—	3	4	3	—	4	3	
	PN 2,5		86	—	100	—	85	—	101	—													
	PN 6		86	—	100	—	85	—	101	—													
	PN 10	122	95		109		94		110		85	110	132	94	110	12		3	4	3	8	4	3
	PN 16		95		109		94		110														
	PN 25		95		109		94		110		130	167	94	110	12								
	PN 40		95		109		94		110														
	PN 63		95		109		94		110		—	—	—	—	—	—							
	PN 100		95		109		94		110														
	PN 160		95		109		94		110		—	—	—	—	—	—							
	PN 200		95		109		94		110														
PN 250	95		109		94		110		—	—	—	—	—	—	4,5	4	—		—	—			
PN 250	95		109		94		110																

➤ Продолжение таблицы 2

Размеры в миллиметрах

DN	PN, кгс/см ²	D ₂	D ₃		D ₄		D ₅		D ₆		D ₇	D ₈	D ₉	D ₁₀	D ₁₁	b ₂	h	h ₁	h ₂	h ₃	h ₄	h ₅																				
			Ряд 1	Ряд 2	Ряд 1	Ряд 2	Ряд 1	Ряд 2	Ряд 1	Ряд 2																																
DN 80	PN 1	128	101	—	115	—	100	—	116	—	—	—	—	100	116	—	3	4	3	—	4	3																				
	PN 2,5		133	106		120		105		121				97	115								133	105	121	12	8															
	PN 6			158	129		149		128														150					124	145	170	128	150	12	8								
	PN 10	129	—		149	—	128	—	150	—	190	245	—	—	—	—		4,5	3,5	—	—	—																				
	PN 16																						162	—	129	—	149			—					128	—	150	—	—	—	—	—
	PN 25	138	117		—	137	—	116	—	138	—	—	—	—	116	138		—	4	3	—	6																				
	PN 40																						138	—	106	—	120			—					105	—	121	—	—	—	—	—
	PN 63	138	—		106	—	120	—	105	—	121	—	—	—	—	—		—	4,5	4	—	—																				
	PN 100																						138	—	106	—	120			—					105	—	121	—	—	—	—	—
	PN 160	138	—		106	—	120	—	105	—	121	—	—	—	—	—		—	4,5	4	—	—																				
	PN 200			138																			—	106	—	120	—	105	—	121	—	—	—	—	—	—	4,5	4	—	—	—	
PN 250	138	—	106		—	120	—	105	—	121	—	—	—	—	—	—	4,5	4	—	—	—																					
PN 1				158																		148	117	—	137	—	116	—	138	—	—	—	—	116	138	—	3	4	3	—	6	5
PN 2,5	129	—	149		—	128	—	150	—	190	245	—	—	—	—	—	4,5	3,5	—	—	—																					
PN 6																																										
PN 10	129	—	149		—	128	—	150	—	190	245	—	—	—	—	—	4,5	3,5	—	—	—																					
PN 16																						162	—	129	—	149	—	128	—	150	—	—	—	—	—	—		4,5	3,5	—	—	—
PN 25	138	117	—		137	—	116	—	138	—	—	—	—	116	138	—	4	3	—	6	5																					
PN 40																						138	—	106	—	120	—	105	—	121	—	—	—	—	—	—		4,5	4	—	—	—
PN 63	138	—	106		—	120	—	105	—	121	—	—	—	—	—	—	4,5	4	—	—	—																					
PN 100																						138	—	106	—	120	—	105	—	121	—	—	—	—	—	—		4,5	4	—	—	—
PN 160	138	—	106		—	120	—	105	—	121	—	—	—	—	—	—	4,5	4	—	—	—																					
PN 200																						138	—	106	—	120	—	105	—	121	—	—	—	—	—	—		4,5	4	—	—	—
PN 250	138	—	106	—	120	—	105	—	121	—	—	—	—	—	—	4,5	4	—	—	—																						

DN	PN, кгс/см ²	D ₂	D ₃		D ₄		D ₅		D ₆		D ₇	D ₈	D ₉	D ₁₀	D ₁₁	b ₂	h	h ₁	h ₂	h ₃	h ₄	h ₅												
			Ряд 1	Ряд 2	Ряд 1	Ряд 2	Ряд 1	Ряд 2	Ряд 1	Ряд 2													Ряд 1	Ряд 2										
DN 125	PN 1	178	146	—	166	—	145	—	167	—	—	—	—	145	167	—	3	4	3	—	6	5												
	PN 2,5																																	
	PN 6																																	
	PN 10	184	155		175		154		176					153	175								205	154	176	12								
	PN 16																																	
	PN 25																																	
	PN 40																							205	210									
	PN 63																																	
	PN 100																							205	271		14							
	PN 160																																	
	PN 200																							155	—		175	—	154	—	176	—	—	—
PN 250	188										—	155	—			175	—	154	—	176	—	—		—	—		—	—	—	—	—	—	—	—
DN 150	PN 1										202	171	—			191	—	170	—	192	—	—		—	—		170	192	—	3	4	3	—	6
	PN 2,5																																	
	PN 6																																	
	PN 10	212	183		203		182		204		181	205	240	182	204	12																		
	PN 16																																	
	PN 25																																	
	PN 40													240	250																			
	PN 63																																	
	PN 100													240	306		17																	
	PN 160																																	
	PN 200													183	—		203	—	182	—	204		—			—	—	—						
PN 250	218													—	183		—	203	—	182	—	204	—	—	—	—	—	—	—	—	—	—	—	—

⇨ Продолжение таблицы 2

Размеры в миллиметрах

DN	PN, кгс/см ²	D ₂	D ₃		D ₄		D ₅		D ₆		D ₇	D ₈	D ₉	D ₁₀	D ₁₁	b ₂	h	h ₁	h ₂	h ₃	h ₄	h ₅								
			Ряд 1	Ряд 2	Ряд 1	Ряд 2	Ряд 1	Ряд 2	Ряд 1	Ряд 2																				
DN 200	PN 1	258	229	—	249	—	228	—	250	—	—	—	—	228	250	—	3	4,0	3,0	—	6	5								
	PN 2,5																													
	PN 6																													
	PN 10	268	239	259	238	260	—	—	—	—	—	—	—	—	—	—		4,0	3,0	—	6	5								
	PN 16																													
	PN 25																													
	PN 40	285					239	259	238	260	243	265	285	238	260	12		—	—	—	—	4,0	3,0	—	6	5				
	PN 63																													
	PN 100																													
	PN 160										17	—	—	—	—	—		—	—	—	—	—	—	—	—	4,5	3,5	11	—	—
	PN 200																													
PN 250	—										239	—	259	—	238	—	260	—	—	—	—	—	—	—	5	4,5	—	—	—	
DN 250	PN 1										312	283	—	303	—	282	—	304	—	—	—	—	282	304	—	3	4,0	3,0	—	6
	PN 2,5																													
	PN 6																													
	PN 10	320	292	312	291	313	—	—	—	—	—	—	—	—	—	—	4,0	3,0	—	6	5									
	PN 16																													
	PN 25																													
	PN 40	345					292	312	291	313	298	320	345	291	313	12	—	—	—	—	4,0	3,0	—	6	5					
	PN 63																													
	PN 100																													
	PN 160										17	—	—	—	—	—	—	—	—	—	—	—	—	—	4,5		3,5	11	—	—
	PN 200																													
PN 250	—										292	—	312	—	291	—	313	—	—	—	—	—	—	—	5	4,5	—	—	—	

⇨ Продолжение таблицы 2

Размеры в миллиметрах

DN	PN, кгс/см ²	D ₂	D ₃		D ₄		D ₅		D ₆		D ₇	D ₈	D ₉	D ₁₀	D ₁₁	b ₂	h	h ₁	h ₂	h ₃	h ₄	h ₅
			Ряд 1	Ряд 2	Ряд 1	Ряд 2	Ряд 1	Ряд 2	Ряд 1	Ряд 2												
DN 400	PN 1	465	436	—	456	—	435	—	457	—	—	—	—	435	457	—	4	5	4	—	6	5
	PN 2,5																					
	PN 6																					
	PN 10	482	447	473	446	474	—	—	—	—	—	—	446	474	—	4	5	4	—	6	5	
	PN 16																					
	PN 25	535	447	473	446	474	—	—	—	—	—	—	446	474	—	4	5	4	—	6	5	
	PN 40																					
	PN 63																					
	PN 100	535	447	473	446	474	—	—	—	—	—	—	446	474	—	4	5	4	—	6	5	
PN 160																						
PN 100	535	447	473	446	474	—	—	—	—	—	—	—	446	474	—	4	5	4	—	6	5	
PN 160																						
DN 450	PN 1	520	489	—	509	—	488	—	510	—	—	—	—	488	510	—	4	5	4	—	6	5
	PN 2,5																					
	PN 6																					
	PN 10	532	497	523	496	524	—	—	—	—	—	—	496	524	—	4	5	4	—	6	5	
	PN 16																					
	PN 25	560	497	523	496	524	—	—	—	—	—	—	496	524	—	4	5,5	5	—	—	—	
	PN 40																					
	PN 63																					
	PN 100	560	497	523	496	524	—	—	—	—	—	—	496	524	—	4	5,5	5	—	—	—	
PN 100																						

DN	PN, кгс/см ²	D ₂	D ₃		D ₄		D ₅		D ₆		D ₇	D ₈	D ₉	D ₁₀	D ₁₁	b ₂	h	h ₁	h ₂	h ₃	h ₄	h ₅			
			Ряд 1	Ряд 2	Ряд 1	Ряд 2	Ряд 1	Ряд 2	Ряд 1	Ряд 2													Ряд 1	Ряд 2	
DN 500	PN 1	570	541	—	561	—	540	—	562	—	—	—	—	540	562	—	4	5	4	—	6	5			
	PN 2,5																								
	PN 6																								
	PN 10	585	549		575		548		576					548	576										
	PN 16																								
	PN 25	615	549		575		548		576					—	—			5,5	5	—	—				
	PN 40																								
	PN 63																								
PN 100	—	549	—	575	—	548	—	576																	
DN 600	PN 1	670	635	—	661	—	634	—	662	—	—	—	—	634	662	—	5	6	5	—	6	5			
	PN 2,5																								
	PN 6																								
	PN 10	685	651		649		677		675					650				648		678		676			
	PN 16																								
	PN 25	720	735		651		649		677					675				650		648		678		676	
	PN 40																								
PN 63																									
DN 700	PN 1	775	737	—	763	—	736	—	764	—	—	—	—	736	764	—	5	6	5	—	6	5			
	PN 2,5																								
	PN 6																								
	PN 10	800	751		777		750		778					750	778										
	PN 16																								
	PN 25	820	751		777		750		778					—	—			5,5	—	—					
	PN 40																								
	PN 63	840	—	751	—	777	—	750	—	778															

Продолжение таблицы 2

Размеры в миллиметрах

DN	PN, кгс/см ²	D ₂	D ₃		D ₄		D ₅		D ₆		D ₇	D ₈	D ₉	D ₁₀	D ₁₁	b ₂	h	h ₁	h ₂	h ₃	h ₄	h ₅																		
			Ряд 1	Ряд 2	Ряд 1	Ряд 2	Ряд 1	Ряд 2	Ряд 1	Ряд 2																														
DN 800	PN 1	880	841	—	867	—	840	—	868	—	—	—	—	840	868	—	5	6	5	—	6	5																		
	PN 2,5																																							
	PN 6																																							
	PN 10	905	851	856	877	882	850	855	878	883				—	—								—	855	883															
	PN 16																																							
	PN 25	930												—	—								—	—	—	—	—	—	—	—	—	—								
	PN 40	960																																						
PN 63	—	—									—	—	—	—	—	—	—	—	—	—	—	—	5,5	—	—	—														
DN 900	PN 1	980									—	—	—	—	—	—	—	—	—	—	—	—	—	5	5,5	5	—	—	—											
	PN 2,5																																							
	PN 6																																							
	PN 10	1005	961	—	987	—	960	—	988	—		—																		—	—	—	—							
	PN 16																																							
	PN 25	1030										—																		—	—	—	—	—	—	—	—	—	—	—
	PN 40	1070																																						
PN 63	—	—									—	—	—	—	—	—	—	—	—	—	—	—	—	—	—	—														
DN 1000	PN 1	1080									—	—	—	—	—	—	—	—	—	—	—	—	—	5	6,5	6	—	—	—											
	PN 2,5																																							
	PN 6																																							
	PN 10	1110	1062	—	1092	—	1060	—	1094	—		—																		—	—	—	—							
	PN 16																																							
	PN 25	1140										—																		—	—	—	—	—	—	—	—	—	—	—
	PN 40	1180																																						
PN 63	—	—									—	—	—	—	—	—	—	—	—	—	—	—	—	—	—	—														

ГОСТ 33259—2015

DN	PN, кгс/см ²	D ₂	D ₃		D ₄		D ₅		D ₆		D ₇	D ₈	D ₉	D ₁₀	D ₁₁	b ₂	h	h ₁	h ₂	h ₃	h ₄	h ₅
			Ряд 1	Ряд 2	Ряд 1	Ряд 2	Ряд 1	Ряд 2	Ряд 1	Ряд 2												
DN 1200	PN 1	1280	—	—	—	—	—	—	—	—	—	—	—	—	—	5	6,5	6	—	—	—	
	PN 2,5			—																		
	PN 6	1295																				
	PN 10	1330																				
	PN 16																					
	PN 25	1350																				
	PN 40	1380																				
PN 63																						
DN 1400	PN 1	1480	—	—	—	—	—	—	—	—	—	—	—	—	—	5	6,5	6	—	—	—	
	PN 2,5			—																		
	PN 6	1510																				
	PN 10	1530																				
	PN 16																					
	PN 25	1560																				
	PN 40	1600																				
DN 1600	PN 1	1690	—	—	—	—	—	—	—	—	—	—	—	—	—	5	6,5	6	—	—	—	
	PN 2,5			—																		
	PN 6	1710																				
	PN 10	1750																				
	PN 16																					
	PN 25	1780																				
	PN 40	1815																				

Продолжение таблицы 2

Размеры в миллиметрах

DN	PN, кгс/см ²	D ₂	D ₃		D ₄		D ₅		D ₆		D ₇	D ₈	D ₉	D ₁₀	D ₁₁	b ₂	h	h ₁	h ₂	h ₃	h ₄	h ₅
			Ряд 1	Ряд 2	Ряд 1	Ряд 2	Ряд 1	Ряд 2	Ряд 1	Ряд 2												
DN 1800	PN 1	1890																				
	PN 2,5		—																			
	PN 6	1920																				
	PN 10	1950	—														5	6,5	6	—	—	—
	PN 16		1862		1892		1860		1894													
	PN 25	1985																				
DN 2000	PN 1	2090																				
	PN 2,5		—																			
	PN 6	2125																				
	PN 10	2150	—														5	6,5	6	—	—	—
	PN 16		2062		2092		2060		2094													
	PN 25	2210																				
DN 2200	PN 1	2295																				
	PN 2,5		—																			
	PN 6	2335															6	—	—	—	—	—
	PN 10	2370																				
DN 2400	PN 1	2495																				
	PN 2,5		—																			
	PN 6	2545															6	—	—	—	—	—
	PN 10	2570																				
DN 2600	PN 1	2695																				
	PN 2,5		—																			
	PN 6	2750															6	—	—	—	—	—
	PN 10	2780																				

ГОСТ 33259—2015

DN	PN, кгс/см ²	D ₂	D ₃		D ₄		D ₅		D ₆		D ₇	D ₈	D ₉	D ₁₀	D ₁₁	b ₂	h	h ₁	h ₂	h ₃	h ₄	h ₅
			Ряд 1	Ряд 2	Ряд 1	Ряд 2	Ряд 1	Ряд 2	Ряд 1	Ряд 2												
DN 2800	PN 1	2910	—	—	—	—	—	—	—	—	—	—	—	—	—	6	—	—	—	—	—	—
	PN 2,5																					
	PN 6	2960																				
	PN 10	3000																				
DN 3000	PN 1	3110	—	—	—	—	—	—	—	—	—	—	—	—	—	6	—	—	—	—	—	—
	PN 2,5																					
	PN 6	3160																				
	PN 10	3210																				
DN 3200	PN 2,5	3310	—	—	—	—	—	—	—	—	—	—	—	—	—	5	—	—	—	—	—	—
	PN 6	3370																				
DN 3400	PN 2,5	3510	—	—	—	—	—	—	—	—	—	—	—	—	—	5	—	—	—	—	—	—
	PN 6	3580																				
DN 3600	PN 2,5	3720	—	—	—	—	—	—	—	—	—	—	—	—	—	5	—	—	—	—	—	—
	PN 6	3790																				
DN 3800	PN 2,5	3920	—	—	—	—	—	—	—	—	—	—	—	—	—	5	—	—	—	—	—	—
DN 4000	PN 2,5	4120	—	—	—	—	—	—	—	—	—	—	—	—	—	5	—	—	—	—	—	—
Примечания 1 Ряд 2 соответствует [2]. 2 Для ряда 2 фланцы с уплотнительными поверхностями исполнений С, D, E, F в соответствии с рисунком 3 не применяются на PN 2,5 и PN 6.																						

6 Размеры стальных и чугунных фланцев

6.1 Размеры фланцев стальных плоских приварных (тип 01) приведены на рисунке 4 и в таблице 3. Ряд 1 предпочтительный.



Примечание — Допускается выполнять фаску под сварной шов с углом $(50 \pm 5)^\circ$.

Рисунок 4 — Размеры фланцев стальных плоских приварных (тип 01) и схема монтажа к трубе

Таблица 3 — Размеры фланцев стальных плоских приварных, тип 01 (см. рисунок 4)

Размеры в миллиметрах

DN	PN, кгс/см ²	d_B		b		c_1	D		D_1	d		n		Номинальный диаметр болтов или шпилек									
		Ряд 1	Ряд 2	Ряд 1	Ряд 2		Ряд 1	Ряд 2		Ряд 1	Ряд 2	Ряд 1	Ряд 2	Ряд 1	Ряд 2								
DN 10	PN 1	15	—	10	—	2	75	—	50	11	—	4	—	M10	—								
	PN 2,5		18	12	14		14	75		60	11		4	M10									
	PN 6							16			14	90		14		M12							
	PN 10													16	14	90	14		M12				
	PN 16																16	14	90	14		M12	
	PN 25																			16	14	90	14
DN 15	PN 1	19	—	10	—	2	80	—	55	11	—	4	M10	—									
	PN 2,5		22	12	14		14	80		65	11		M10										
	PN 6							16			14		95	14		M12							
	PN 10													16	14	95	14		M12				
	PN 16																16	14	95	14		M12	
	PN 25																			16	14	95	14
DN 20	PN 1	26	—	12	—	2	90	—	65	11	—	4	M10	—									
	PN 2,5		27,5	14	16		16	90		75	11		M10										
	PN 6							18			16		105	14		M12							
	PN 10													18	16	105	14		M12				
	PN 16																18	16	105	14		M12	
	PN 25																			18	16	105	14
DN 25	PN 1	33	—	12	—	3	100	—	75	11	—	4	M10	—									
	PN 2,5		34,5	14	16		16	100		85	11		M10										
	PN 6							18			16		115	14		M12							
	PN 10													18	16	115	14		M12				
	PN 16																18	16	115	14		M12	
	PN 25																			18	16	115	14

DN	PN, кгс/см ²	d _в		b		c ₁	D		D ₁	d		n		Номинальный диаметр болтов или шпилек					
		Ряд 1	Ряд 2	Ряд 1	Ряд 2		Ряд 1	Ряд 2		Ряд 1	Ряд 2	Ряд 1	Ряд 2	Ряд 1	Ряд 2				
DN 32	PN 1	39	—	12	—	3	120	—	90	14	—	4	—	M12	—				
	PN 2,5		43,5	16	18		120			100	14		4	M12					
	PN 6						18	135			140	18		M16					
	PN 10													20	M12				
	PN 16														M12				
	PN 25														M16				
DN 40	PN 1	46	—	13	—	3	130	—	100	14	—	4	—	M12	—				
	PN 2,5		49,5	16	18		130			110	14		4	M12					
	PN 6						20	145			150	18		M16					
	PN 10													22	M12				
	PN 16														M12				
	PN 25														M16				
DN 50	PN 1	59	—	13	—	3	140	—	110	14	—	4	—	M12	—				
	PN 2,5		61,5	16	20		140			125	14		4	M12					
	PN 6						22	160			165	18		M16					
	PN 10													24	M12				
	PN 16														M12				
	PN 25														M16				
DN 65	PN 1	78	—	14	—	4	160	—	130	14	—	4	—	M12	—				
	PN 2,5		77,5	16	20		160			145	14		4	M12					
	PN 6						22	180			185	18		4	8	8	M16		
	PN 10														8			M12	
	PN 16																	M12	
	PN 25																	M16	

DN	PN, кгс/см ²	d _в		b		c ₁	D		D ₁	d		n		Номинальный диаметр болтов или шпилек	
		Ряд 1	Ряд 2	Ряд 1	Ряд 2		Ряд 1	Ряд 2		Ряд 1	Ряд 2	Ряд 1	Ряд 2	Ряд 1	Ряд 2
DN 80	PN 1	91	—	—	—	4	185	—	150	18	—	4	—	M16	—
	PN 2,5		90,5	14	—			185		190	18	4		M16	
	PN 6			18	18		195	200	160	18	4	8			
	PN 10			20	20						8				
	PN 16			24	24										
	PN 25		26	24											
DN 100	PN 1	110 116	—	—	—	4	205	—	170	18	—	4	—	M16	—
	PN 2,5	110 116	116	14	—			205		210	18	4		M16	
	PN 6	100 116		18	18		215	220	180	18	8				
	PN 10	110 116		22	22						22		M20		
	PN 16	110 116		26	26										
	PN 25	110 116	28	26											
DN 125	PN 1	135 142	—	—	—	4	235	—	200	18	—	8	—	M16	—
	PN 2,5	135 142	141,5	16	—			235		240	18	8		M16	
	PN 6	135 142		20	20		245	250	210	18	8				
	PN 10	135 142		24	22						270		220		M24
	PN 16	135 142		28	22										
	PN 25	135 142	30	22											

DN	PN, кгс/см ²	d _в		b		c ₁	D		D ₁	d		n		Номинальный диаметр болтов или шпилек	
		Ряд 1	Ряд 2	Ряд 1	Ряд 2		Ряд 1	Ряд 2		Ряд 1	Ряд 2	Ряд 1	Ряд 2	Ряд 1	Ряд 2
DN 150	PN 1	154 161 170	—	16	—	4	260	—	225	18	—	8	—	M16	—
	PN 2,5	154 161 170	170,5	16	20			265		18	8	M16			
	PN 6	154 161 170		20											
	PN 10	154 161 170		24	24		280	285	240	22			M20		
	PN 16	154 161 170		28											
	PN 25	154 161 170		30			300		250	26			M24		
DN 200	PN 1	222	—	18	—	4	315	—	280	18	—	8	—	M16	—
	PN 2,5		221,5	18	22			320		18	8	M16			
	PN 6						22								
	PN 10			24			335	340	295	22			M20		
	PN 16			30	26										
	PN 25			32			360		310	26			12	M24	

DN	PN, кгс/см ²	d _B		b		c ₁	D		D ₁	d		n		Номинальный диаметр болтов или шпилек							
		Ряд 1	Ряд 2	Ряд 1	Ряд 2		Ряд 1	Ряд 2		Ряд 1	Ряд 2	Ряд 1	Ряд 2	Ряд 1	Ряд 2						
DN 250	PN 1	273	—	—	—	6	370	—	335	18	—	12	—	M16	—						
	PN 2,5		276,5	21	—			435		375	395	18	12	M16							
	PN 6			23	24																
	PN 10			26											390		350		22		M20
	PN 16			31	29										405		355		26		M24
	PN 25			34	35										425		370		30		M27
DN 300	PN 1	325	—	—	—	6	435	—	395	22	—	12	—	M20	—						
	PN 2,5		327,5	22	—			440		445	400	22	12	M20							
	PN 6			24	24																
	PN 10			28	26										460		410		26		M24
	PN 16			32	32										485		430		30		M27
	PN 25			36	38										485		430		30		M27
DN 350	PN 1	377	—	—	—	7	485	—	445	22	—	12	—	M20	—						
	PN 2,5		359,5	22	—			490		505	460	22	12	M20							
	PN 6			26	26																
	PN 10			28	30										520		470		26		M24
	PN 16			34	35										550		490		33		M30
	PN 25			42											550		490		33		M30
DN 400	PN 1	426	—	—	—	7	535	—	495	22	—	16	—	M20	—						
	PN 2,5		411	22	—			540		515	515	22	16	M20							
	PN 6			28	28																
	PN 10			30	32										565		515		26		M24
	PN 16			38											580		525		30		M27
	PN 25			44	48										610	620	550	33	36	M30	M33

DN	PN, кгс/см ²	d _в		b		c ₁	D		D ₁	d		n		Номинальный диаметр болтов или шпилек	
		Ряд 1	Ряд 2	Ряд 1	Ряд 2		Ряд 1	Ряд 2		Ряд 1	Ряд 2	Ряд 1	Ряд 2	Ряд 1	Ряд 2
DN 450	PN 1	480	—	24	—	7	590	—	550	22	—	16	—	M20	—
	PN 2,5		462		30			615		565	22		16		M20
	PN 6			28			640		585		30		20		M24
	PN 10			30	36			660		670	600	33	36	M30	M33
	PN 16			42			730		660	39	36	20		M36	M33
	PN 25		48	54	840		845	770	39		M36				
DN 500	PN 1	530	—	24	—	7	640	—	600	22	—	16	—	M20	—
	PN 2,5		513,5		30			670		620	22		20	M20	
	PN 6			29			710		715		650	33		20	
	PN 10			32	38			730		660		39	36	M30	
	PN 16			48	46		840		845	770	39		M36		
	PN 25		52	58	960		960	840	39		M36				
DN 600	PN 1	630	—	25	—	7	755	—	705	26	—	20	—	M24	—
	PN 2,5		616,5		32			755		725	26		20		M24
	PN 6			30			780		725		30		20		M27
	PN 10			36	42			840		770	39	36	M36		
	PN 16			50	55		840		845		770	39		M36	
	PN 25		54	68	960		960	840	39		M36				
DN 700	PN 1	720	—	26	—	9	860	—	810	26	—	24	—	M24	—
	PN 2,5		*		40			860		810	26		24		M24
	PN 6			32			895		840		30		24		M27
	PN 10			39	50			910		875	39	36	M36		
	PN 16			52	63		960		875		45	42	M33		
	PN 25		60	85	960		875	45	42	M39					

DN	PN, кгс/см ²	d _B		b		c ₁	D		D ₁	d		n		Номинальный диаметр болтов или шпилек	
		Ряд 1	Ряд 2	Ряд 1	Ряд 2		Ряд 1	Ряд 2		Ряд 1	Ряд 2	Ряд 1	Ряд 2	Ряд 1	Ряд 2
DN 800	PN 1	820	—	26	—	9	975	—	920	30	—	24	—	M27	—
	PN 2,5		*		44		975			30	24		M27		
	PN 6			32	44		950	33	24		M30				
	PN 10			42	56			39	M36						
	PN 16			54	74		45	48	M42	M45					
	PN 25		68	95											
DN 900	PN 1	920	—	28	—	9	1075	—	1020	30	—	24	—	M27	—
	PN 2,5		*		48		1075			30	24		M27		
	PN 6			34	48		1050	33	28		M30				
	PN 10			45	62			39	M36						
	PN 16			59	82										
DN 1000	PN 1	1020	—	30	—	10	1175	—	1120	30	—	28	—	M27	—
	PN 2,5		*		52		1175			30	28		M27		
	PN 6			36	52		1160	33	36	M30		M33			
	PN 10			48	70			1255		1170	45	42	M42	M39	
	PN 16			63	90										
DN 1200	PN 1	1220	—	30	—	10	1375	—	1320	30	—	32	—	M27	—
	PN 2,5		*		60		1375			30	32		M27		
	PN 6			39	60		1340	33	32		M30				
	PN 10			56	83			1455		1380	39	M36			
	PN 16			76	*		1485		1390	52	48	M48	M45		
DN 1400	PN 1	1420	—	32	—	10	1575	—	1520	30	—	36	—	M27	—
	PN 2,5		*		48		72	1620		1630	1560	33	36	36	
	PN 6			65				*	1675		1590	45	42	36	
	PN 10														

DN	PN, кгс/см ²	d _B		b		c ₁	D		D ₁	d		n		Номинальный диаметр болтов или шпилек	
		Ряд 1	Ряд 2	Ряд 1	Ряд 2		Ряд 1	Ряд 2		Ряд 1	Ряд 2	Ряд 1	Ряд 2	Ряд 1	Ряд 2
DN 1600	PN 1	1620	—	32	—	10	1785	—	1730	30	—	40	—	M27	—
	PN 2,5		*	53	80		1820	1830		1760	33		36	40	M30
	PN 6		—	75	*		1915		1820	52	48		M48		M45
	PN 10		—	—	—		—	—	—	—	—		—	—	—
DN 1800	PN 1	1820	—	35	—	10	1985	—	1930	30	—	44	—	M27	—
	PN 2,5		*	—	88		2045			1970	39		44	M36	
	PN 6	—	—	—	—		—	—	—	—	—		—	—	—
DN 2000	PN 1	2020	—	35	—	10	2190	—	2130	30	—	48	—	M27	—
	PN 2,5		*	—	96		2265			2180	45		42	48	M42
	PN 6	—	—	—	—		—	—	—	—	—		—	—	—
DN 2200	PN 1	2220	—	42	—	10	2405	—	2340	33	—	52	—	M30	—
	PN 2,5		—	—	—		—	—		—	—		—	—	—
DN 2400	PN 1	2420	—	47	—	10	2605	—	2540	33	—	56	—	M30	—
	PN 2,5		—	—	—		—	—		—	—		—	—	—

* Определяется заказчиком.

** Фланцы с четырьмя отверстиями могут поставляться только по договоренности между изготовителем фланцев и заказчиком.

Примечания

1 Ряд 2 соответствует [2].

2 Размер c₁ может уточняться в зависимости от технологии сварки и размера трубы.

3 Фланцы должны изготавливаться с уплотнительными поверхностями исполнений:

- А — для фланцев на PN 1, PN 2,5 и PN 6;

- В, С, D, E, F, L и M — для всех PN.

6.2 Размеры фланцев стальных плоских свободных на приварном кольце (тип 02) приведены на рисунке 5 и в таблице 4. Ряд 1 предпочтительный.



Примечания

- 1 Шероховатость поверхностей А — $Ra \leq 25$ мкм.
- 2 Допускается выполнять фаску под сварной шов с углом $(50 \pm 5)^\circ$.

Рисунок 5 — Размеры фланцев стальных плоских свободных на приварном кольце (тип 02) и схема монтажа к трубе

Таблица 4 — Размеры фланцев стальных плоских свободных на приварном кольце, тип 02 (см. рисунок 5)

Размеры в миллиметрах

ГОСТ 33259—2015

DN	PN, кгс/см ²	D ₀		D ₂	d _в		b		b ₁		c		c ₁	D		D ₁	d		n		Номинальный диаметр болтов или шпилек																																																										
		Ряд 1	Ряд 2		Ряд 1	Ряд 2	Ряд 1	Ряд 2	Ряд 1	Ряд 2	Ряд 1	Ряд 2		Ряд 1	Ряд 2		Ряд 1	Ряд 2	Ряд 1	Ряд 2	Ряд 1	Ряд 2	Ряд 1	Ряд 2																																																							
DN 10	PN 1	16	—	35	15	18	10	12	8	10	4	3	2	75	—	50	11	—	4	—	M10	—																																																									
	PN 2,5		21											42	12		14	14	12	12	10	4	3	2	75		60	11		4	—	M10																																															
	PN 6																								14	16		10	12			14	12	10	4	3	2	90		60	14		4	—	M12																																		
	PN 10																																					16	14		10	12			14	12	10	4	3	2	90		60	14		4	—	M12																					
	PN 16																																																		16	14		10	12			14	12	10	4	3	2	90		60	14		4	—	M12								
	PN 25																																																															16	14		10	12			14	12	10	4	3	2	90		60
PN 25	20	25	40	19	22	10	12	8	10	4	3	2	80	—	55	11	—	4	—	M10	—																																																										
PN 2,5													25	47		10	12	14	14	12	12	10	4	3	2	80		65	11		4	—	M10																																														
PN 6																										14	16		10	12			14	12	10	4	3	2	95		65	14		4	—	M12																																	
PN 10																																							16	14		10	12			14	12	10	4	3	2	95		65	14		4	—	M12																				
PN 16																																																				16	14		10	12			14	12	10	4	3	2	95		65	14		4	—	M12							
PN 25																																																																	27	31		50	26			27,5	10	14	10	10	4	4	2
PN 2,5	31	58	10	14	16	16	14	14	10	4	4	2	90		75	11		4	—	M10																																																											
PN 6													16	18		10	12			16	16	14	14	10	4	4	2	105		75	14		4	—	M12																																												
PN 10																												18	16		10	12			16	16	14	14	10	4	4	2	105		75	14		4	—	M12																													
PN 16																																											18	16		10	12			16	16	14	14	10	4	4	2	105		75	14		4	—			M12												
PN 25																																																										34	38		60	33					34,5			12	14								
PN 2,5	38	68	12	14	16	16	14	14	10	5	4	3	100		85	11		4	—	M10																																																											
PN 6													16	18		10	12			16	16	14	14	10	5	4	3	115		85	14		4	—	M12																																												
PN 10																												18	16		10	12			16	16	14	14	10	5	4	3	115		85	14		4	—	M12																													
PN 16																																											18	16		10	12			16	16	14	14	10	5	4	3			115			85	14		4		—	M12										
PN 25																																																												18				16	10				12			16	16	14	14	10	5	4	3

DN	PN, кгс/см ²	D ₀		D ₂	d _B		b		b ₁		c		c ₁	D		D ₁	d		n		Номиналь- ный диаметр болтов или шпилек	
		Ряд 1	Ряд 2		Ряд 1	Ряд 2	Ряд 1	Ряд 2	Ряд 1	Ряд 2	Ряд 1	Ряд 2		Ряд 1	Ряд 2		Ряд 1	Ряд 2	Ряд 1	Ряд 2	Ряд 1	Ряд 2
DN 32	PN 1	41	—	70	39	—	12	—	10	10	5	5	3	120	—	90	14	—	4	—	M12	—
	PN 2,5		46			43,5		16						12	10		10	120		14	M12	
	PN 6		47					78						18	12		14	135	140	100	18	4
	PN 10			20		18	16															
	PN 16																					
	PN 25																					
DN 40	PN 1	48	—	80	46	—	12	—	10	10	5	5	3	130	—	100	14	—	4	—	M12	—
	PN 2,5		53			49,5		16						12	10		10	130		14	M12	
	PN 6							18						12	14		145	150	110	18	4	M16
	PN 10		88			20	18	16	14													
	PN 16					22	18															
	PN 25																					
DN 50	PN 1	61	—	90	59	—	12	—	12	12	5	5	3	140	—	110	14	—	4	—	M12	—
	PN 2,5		65			61,5		16						12	12		12	140		14	M12	
	PN 6							18						14	16		16	160	165	125	18	4
	PN 10		102			20	20	16	16													
	PN 16					22	18															
	PN 25																					
DN 65	PN 1	80	—	110	78	—	14	—	14	12	6	6	4	160	—	130	14	—	4	—	M12	—
	PN 2,5		81			77,5		16						14	14		12	160		14	4	M12
	PN 6							20						20	16		16	180	185	145	18	4
	PN 10		122			22	20	18	16													
	PN 16					24	22	20														
	PN 25																					

DN	PN, кгс/см ²	D ₀		D ₂	d _B		b		b ₁		c		c ₁	D		D ₁	d		n		Номиналь- ный диаметр болтов или шпилек																
		Ряд 1	Ряд 2		Ряд 1	Ряд 2	Ряд 1	Ряд 2	Ряд 1	Ряд 2	Ряд 1	Ряд 2		Ряд 1	Ряд 2		Ряд 1	Ряд 2	Ряд 1	Ряд 2	Ряд 1	Ряд 2															
DN 150	PN 1	157	—	202	154	—	16	—	16	14	6	6	4	260	—	225	18	—	8	—	M16	—															
	PN 2,5	164	174		161	170,5		16							20		18	20		6		6	4	260	265	225	18	8	8	M16	M16						
	PN 6	157			154		161		170	16				20		18			20		6											6	4	280	285	240	22
	PN 10	157		164	173		154	161	170	26				24	18	20	6	6	4	280	285	240	22	8	M20												
	PN 16	157		164	173		154	161	170	28				22	22	20	6	6	4	280	285	240	22	8	M20												
	PN 25	157		164	173		154	161	170	30				24		6	6	4	300	250	26	8	M24														
DN 200	PN 1	225	—	258	222	—	18	—	18	16	8	6	4	315	—	280	18	—	8	M16	—																
PN 2,5	226		268			221,5		18							22		18	16			8	6	4	315	320	280	18	8	M16								
PN 6				278			221,5		26	24				20		20			8	6										4	335	340	295	22	12	M20	
PN 10								278							221,5		28	26			22	20	8	6	4	360	310	26	12								M24
PN 16																																					
PN 25				278			221,5	30	32	24				26	8	6	4	360	310	26	12	M24															
PN 25	278	221,5	30		32	24					26	8	6										4	360	310	26	12	M24									
PN 25				278			221,5	30	32	24				26	8	6	4	360	310	26	12	M24															
PN 25	278	221,5	30		32	24					26	8	6										4	360	310	26	12	M24									
PN 25				278			221,5	30	32	24				26	8	6	4	360	310	26	12	M24															
PN 25	278	221,5	30		32	24					26	8	6										4	360	310	26	12	M24									
PN 25				278			221,5	30	32	24				26	8	6	4	360	310	26	12	M24															
PN 25	278	221,5	30		32	24					26	8	6										4	360	310	26	12	M24									
PN 25				278			221,5	30	32	24				26	8	6	4	360	310	26	12	M24															
PN 25	278	221,5	30		32	24					26	8	6										4	360	310	26	12	M24									
PN 25				278			221,5	30	32	24				26	8	6	4	360	310	26	12	M24															
PN 25	278	221,5	30		32	24					26	8	6										4	360	310	26	12	M24									
PN 25				278			221,5	30	32	24				26	8	6	4	360	310	26	12	M24															
PN 25	278	221,5	30		32	24					26	8	6										4	360	310	26	12	M24									
PN 25				278			221,5	30	32	24				26	8	6	4	360	310	26	12	M24															
PN 25	278	221,5	30		32	24					26	8	6										4	360	310	26	12	M24									
PN 25				278			221,5	30	32	24				26	8	6	4	360	310	26	12	M24															
PN 25	278	221,5	30		32	24					26	8	6										4	360	310	26	12	M24									
PN 25				278			221,5	30	32	24				26	8	6	4	360	310	26	12	M24															
PN 25	278	221,5	30		32	24					26	8	6										4	360	310	26	12	M24									
PN 25				278			221,5	30	32	24				26	8	6	4	360	310	26	12	M24															
PN 25	278	221,5	30		32	24					26	8	6										4	360	310	26	12	M24									
PN 25				278			221,5	30	32	24				26	8	6	4	360	310	26	12	M24															
PN 25	278	221,5	30		32	24					26	8	6										4	360	310	26	12	M24									
PN 25				278			221,5	30	32	24				26	8	6	4	360	310	26	12	M24															
PN 25	278	221,5	30		32	24					26	8	6										4	360	310	26	12	M24									
PN 25				278			221,5	30	32	24				26	8	6	4	360	310	26	12	M24															
PN 25	278	221,5	30		32	24					26	8	6										4	360	310	26	12	M24									
PN 25				278			221,5	30	32	24				26	8	6	4	360	310	26	12	M24															
PN 25	278	221,5	30		32	24					26	8	6										4	360	310	26	12	M24									
PN 25				278			221,5	30	32	24				26	8	6	4	360	310	26	12	M24															
PN 25	278	221,5	30		32	24					26	8	6										4	360	310	26	12	M24									
PN 25				278			221,5	30	32	24				26	8	6	4	360	310	26	12	M24															
PN 25	278	221,5	30		32	24					26	8	6										4	360	310	26	12	M24									
PN 25				278			221,5	30	32	24				26	8	6	4	360	310	26	12	M24															
PN 25	278	221,5	30		32	24					26	8	6										4	360	310	26	12	M24									
PN 25				278			221,5	30	32	24				26	8	6	4	360	310	26	12	M24															
PN 25	278	221,5	30		32	24					26	8	6										4	360	310	26	12	M24									
PN 25				278			221,5	30	32	24				26	8	6	4	360	310	26	12	M24															
PN 25	278	221,5	30		32	24					26	8	6										4	360	310	26	12	M24									
PN 25				278			221,5	30	32	24				26	8	6	4	360	310	26	12	M24															
PN 25	278	221,5	30		32	24					26	8	6										4	360	310	26	12	M24									
PN 25				278			221,5	30	32	24				26	8	6	4	360	310	26	12	M24															
PN 25	278	221,5	30		32	24					26	8	6										4	360	310	26	12	M24									
PN 25				278			221,5	30	32	24				26	8	6	4	360	310	26	12	M24															
PN 25	278	221,5	30		32	24					26	8	6										4	360	310	26	12	M24									
PN 25				278			221,5	30	32	24				26	8	6	4	360	310	26	12	M24															
PN 25	278	221,5	30		32	24					26	8	6										4	360	310	26	12	M24									
PN 25				278			221,5	30	32	24				26	8	6	4	360	310	26	12	M24															
PN 25	278	221,5	30		32	24					26	8	6										4	360	310	26	12	M24									
PN 25				278			221,5	30	32	24				26	8	6	4	360	310	26	12	M24															
PN 25	278	221,5	30		32	24					26	8	6										4	360	310	26	12	M24									
PN 25				278			221,5	30	32	24				26	8	6	4	360	310	26	12	M24															
PN 25	278	221,5	30		32	24					26	8	6										4	360	310	26	12	M24									
PN 25				278			221,5	30	32	24				26	8	6	4	360	310	26	12	M24															
PN 25	278	221,5	30		32	24					26	8	6										4	360	310	26	1										

DN	PN, кгс/см ²	D ₀		D ₂	d _B		b		b ₁		c		c ₁	D		D ₁	d		n		Номинальный диаметр болтов или шпилек							
		Ряд 1	Ряд 2		Ряд 1	Ряд 2	Ряд 1	Ряд 2	Ряд 1	Ряд 2	Ряд 1	Ряд 2		Ряд 1	Ряд 2		Ряд 1	Ряд 2	Ряд 1	Ряд 2	Ряд 1	Ряд 2	Ряд 1	Ряд 2				
DN 300	PN 1	331	—	365	325	327,5	24	24	20	18	11	8	6	435	440	395	22	—	12	—	M20	—						
	PN 2,5		333														370	30	28	22	32	24	440	445	400	22	12	M20
	PN 6																											
	PN 10																											
	PN 16																											
	PN 25																											
PN 25	390	34	38	26	28	485	430	30	16	M27																		
DN 350	PN 1	383	—	415	377	359,5	28	26	20	18	12	8	7	485	490	445	22	—	12	—	M20	—						
	PN 2,5		365														430	32	30	24	22	520	470	26	16	M20		
	PN 6																											
	PN 10																											
	PN 16																											
	PN 25																											
PN 25	450	38	42	28	32	550	555	490	33	M30																		
DN 400	PN 1	433	—	465	426	411	32	28	24	20	12	8	7	535	540	495	22	—	16	—	M20	—						
	PN 2,5		410														482	34	32	26	24	565	515	26	16	M20		
	PN 6																											
	PN 10																											
	PN 16																											
	PN 25																											
PN 25	505	42	46	30	34	610	620	550	33	36	M30	M33																
DN 450	PN 1	487	—	520	480	462	34	30	24	20	12	8	7	590	595	550	22	—	16	—	M20	—						
	PN 2,5		467														532	35	26	24	615	565	26	20	M20			
	PN 6																											
	PN 10																											
	PN 16																											
	PN 25																											
PN 25	555	45	50	30	36	640	585	30	20	M24	M27																	
PN 25	555	45	50	30	36	660	670	600	33	36	M30	M33																

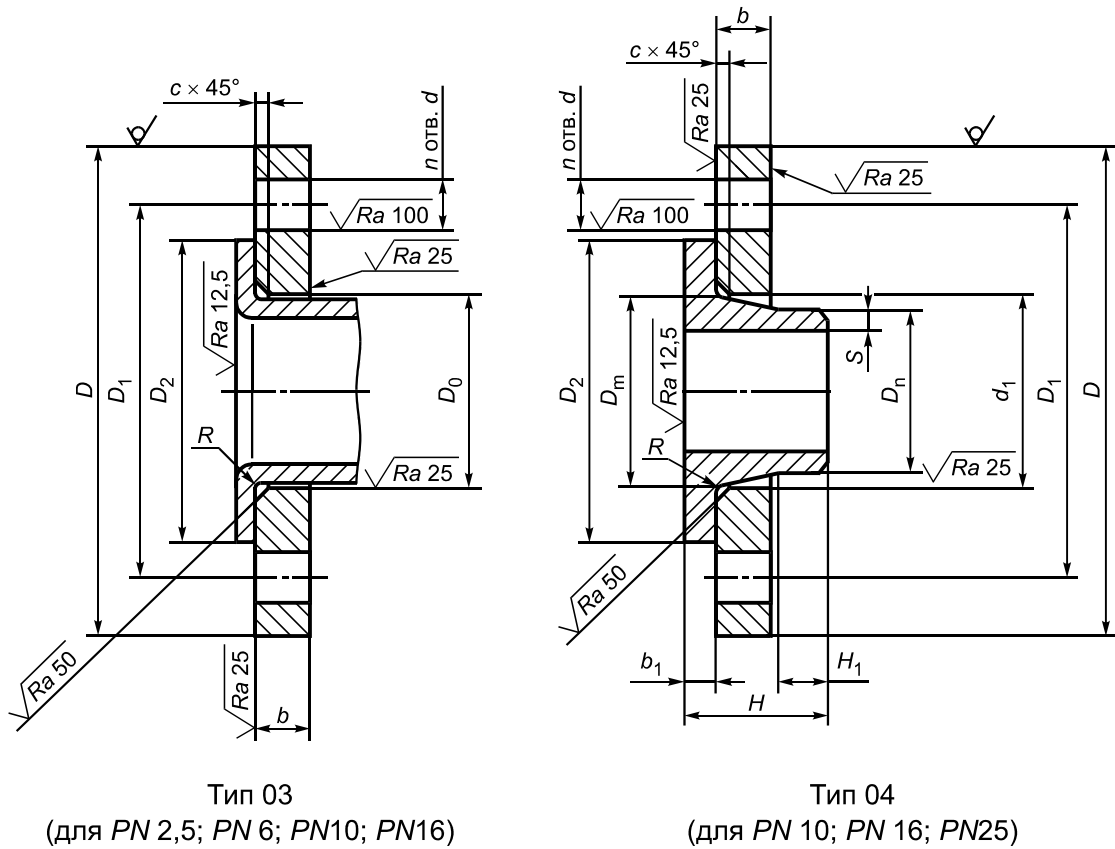
DN	PN, кгс/см ²	D ₀		D ₂	d _B		b		b ₁		c		c ₁	D		D ₁	d		n		Номинальный диаметр болтов или шпилек						
		Ряд 1	Ряд 2		Ряд 1	Ряд 2	Ряд 1	Ряд 2	Ряд 1	Ряд 2	Ряд 1	Ряд 2		Ряд 1	Ряд 2		Ряд 1	Ряд 2	Ряд 1	Ряд 2	Ряд 1	Ряд 2	Ряд 1	Ряд 2			
DN 500	PN 1	537	—	570	530	—	38	—	26	—	12	8	7	640	—	600	22	—	16	20	M20	—					
	PN 2,5		519			513,5		30		22					670		620	22			M20						
	PN 6		510					585		38								26				710	715	650	26		M24
	PN 10					42				46					30		32	33			20				M30		
	PN 16					519				615					50		58	32				38	730	660		39	36
	PN 25																				—				—		—
DN 600	PN 2,5	—	622	670	—	616,5	—	32	—	22	—	8	7	—	755	705	—	26	—	20	—	M24					
	PN 6			725				720		42					26	780		725				—	30	M27			
	PN 10									55					32								845		770	36	M33
	PN 16									68					40											39	
	PN 25									—					—								—		—		—

* Фланцы с четырьмя отверстиями могут поставляться только по договоренности между изготовителем фланцев и заказчиком.

Примечания

- 1 Ряд 2 соответствует [2].
- 2 Размер c₁ может уточняться в зависимости от технологии сварки и размера трубы.
- 3 Кольца должны изготавливаться с уплотнительными поверхностями исполнений:
 - А — для фланцев на PN 1, PN 2,5 и PN 6;
 - В, С, D, E, F, L и М — для всех PN.

6.3 Размеры фланцев стальных плоских свободных на отбортовке (тип 03) и на хомуте под приварку (тип 04) приведены на рисунке 6 и в таблице 5.



Примечание — Радиус скругления тыльной стороны отбортовки и хомута R:

- R_{\min} 3 для DN \leq 350;
- R_{\min} 5 для DN > 350;
- R_{\max} 5 для DN \leq 50;
- R_{\max} 6 для 50 < DN \leq 350;
- R_{\max} 8 для DN > 350

Рисунок 6 — Размеры фланцев стальных плоских свободных (типы 03 и 04) и схема монтажа к трубе

Таблица 5 — Размеры фланцев стальных плоских свободных на отбортовке и на хомуте под приварку, типы 03 и 04 (см. рисунок 6)

Размеры в миллиметрах

<i>DN</i>	<i>PN</i> , кгс/см ²	<i>D</i>	<i>D</i> ₀	<i>D</i> ₁	<i>D</i> ₂	<i>D</i> _м	<i>D</i> _н	<i>d</i>	<i>d</i> ₁	<i>b</i>	<i>b</i> ₁	<i>c</i>	<i>H</i>	<i>H</i> ₁	<i>n</i>	<i>S</i>	Номинальный диаметр болтов или шпилек	
<i>DN 10</i>	<i>PN 2,5</i> <i>PN 6</i>	75	21	50	35	—	—	11	—	12	—	3	—	—	4	—	M10	
	<i>PN 10</i>	90		60	42	28	17,2	14	31	14	12		35	6		1,8	M12	
	<i>PN 16</i>		—															
	<i>PN 25</i>																	
<i>DN 15</i>	<i>PN 2,5</i> <i>PN 6</i>	80	25	55	40	—	—	11	—	12	—	3	—	—	4	—	M10	
	<i>PN 10</i>	95		65	47	32	21,3	14	35	14	12		38	6		2,0	M12	
	<i>PN 16</i>		—															
	<i>PN 25</i>																	
<i>DN 20</i>	<i>PN 2,5</i> <i>PN 6</i>	90	31	65	50	—	—	11	—	14	—	4	—	—	4	—	M10	
	<i>PN 10</i>	105		75	58	40	26,9	14	42	16	14		40	6		2,3	M12	
	<i>PN 16</i>		—															
	<i>PN 25</i>																	
<i>DN 25</i>	<i>PN 2,5</i> <i>PN 6</i>	100	38	75	60	—	—	11	—	14	—	4	—	—	4	—	M10	
	<i>PN 10</i>	115		85	68	46	33,7	14	49	16	14		40	6		2,6	M12	
	<i>PN 16</i>		—															
	<i>PN 25</i>																	
<i>DN 32</i>	<i>PN 2,5</i> <i>PN 6</i>	120	47	90	70	—	—	14	—	16	—	5	—	—	4	—	M12	
	<i>PN 10</i>	140		100	78	56	42,4	18	59	18	14		42	6		2,6	M16	
	<i>PN 16</i>		—															
	<i>PN 25</i>																	

DN	PN, кгс/см ²	D	D ₀	D ₁	D ₂	D _m	D _n	d	d ₁	b	b ₁	c	H	H ₁	n	S	Номинальный диаметр болтов или шпилек			
DN 40	PN 2,5 PN 6	130	53	100	80	—	—	14	—	16	—	5	—	—	4	—	M12			
	PN 10 PN 16 PN 25	150		110	88	64	48,3	18	67	18	14		45	7		2,6	M16			
	PN 2,5 PN 6	140	65	110	90	—	—	14	—	16	—		5	—	—	4	—	M12		
	PN 10 PN 16 PN 25	165		125	102	74	60,3	18	77	20	16			45	8		2,9	M16		
PN 2,5 PN 6	160	81		130	110	—	—	14	—	16	—	6		—	—	4	—	M12		
PN 10 PN 16 PN 25	185		145	122	92	76,1	18	96	20	16	45			10	8		2,9	M16		
PN 2,5 PN 6	190		94	150	128	—	—	18	—	18	—		6	—	—	4	—	M16		
PN 10 PN 16 PN 25	200			160	138	105	88,9		108	20	16			50	10		8		3,2	
PN 2,5 PN 6	210	120		170	148	—	—		18	—	18	—		6	—	—	4		—	M16
PN 10 PN 16 PN 25	220			180	158	131	114,3			134	22	18			52	12			8	
PN 2,5 PN 6	235		—	190	—	—	—	22		138	26	20	65		—	—	—	M20		

DN	PN, кгс/см ²	D	D ₀	D ₁	D ₂	D _m	D _n	d	d ₁	b	b ₁	c	H	H ₁	n	S	Номинальный диаметр болтов или шпилек	
DN 125	PN 2,5 PN 6	240	145	200	178	—	—	18	—	20	—	6	—	—	8	—	M16	
	PN 10 PN 16	250		210	184	156	139,7		162	22	18		55	12		4,0		
	PN 25	270	—	220		162		26	166	28	22		68	M24				
DN 150	PN 2,5 PN 6	265	174	225	202	—		—	18	—	20	—	6	—	—	8	—	M16
	PN 10 PN 16	285		240	212	184	168,3	22		188	24	20		55	12		4,5	
	PN 25	300	—	250		192		26	194	30	24	75		M24				
DN 200	PN 2,5 PN 6	320	226	280	258	—		—	18	—	22	—	6	—	—	8	—	M16
	PN 10 PN 16	340		295	268	234 235	219,1	22		240	24 26	20		62	16		6,3	
	PN 25	360	—	310	278	244		26	250	32	26	80		M24				
DN 250	PN 10 PN 16	395 405	—	350 355	320	292		273	22 26	294	26 29	22	8	68 70	16	12	6,3	M20 M24
	PN 25	425		370			335		298		30			302				35
DN 300	PN 10 PN 16	445 460	—	400 410	370	342 344	323,9	22 26	348	26 32	22 24	8	68 78	16	12	7,1	M20 M24	
	PN 25	485		430		390		352		30	356		38				28	92
DN 350	PN 10 PN 16	505 520	—	460 470	430	385 390	355,6	22 26	400	30 35	22 26	8	68 82	16	16	7,1	M20 M24	
	PN 25	555		490		450		398		33	408		42				32	100

DN	PN, кгс/см ²	D	D ₀	D ₁	D ₂	D _m	D _n	d	d ₁	b	b ₁	c	H	H ₁	n	S	Номинальный диаметр болтов или шпилек
DN 400	PN 10	565	—	515	482	440	406,4	26	450	32	24	8	72	16	16	7,1	M24
	PN 16	580		525		445		30	454	38	28		85			8,0	M27
	PN 25	620		550	505	452		36	462	48	34		110	20		M33	
DN 450	PN 10	615	—	565	532	488	457	26	498	36	24	8	72	16	20	7,1	M24
	PN 16	640		585		490		30	500	42	30		83			8,0	M27
	PN 25	670		600	555	500		36	510	54	36		110	20		8,8	M33
DN 500	PN 10	670	—	620	585	542	508	26	550	38	26	8	75	16	20	7,1	M24
	PN 16	715		650		548		33	556	46	32		84			8,0	M30
	PN 25	730		660	615	558		36	568	58	38		125	20		10	M33
DN 600	PN 10	780	—	725	685	642	610	30	650	42	26	8	82	18	20	—	M27
	PN 16	840		770		670		36	660	55	32		88			18	8,8
	PN 25	845		720	660	39		670	68	40	125		20	11		M36	
<p>* Фланцы с четырьмя отверстиями могут поставляться только по договоренности между изготовителем фланцев и заказчиком. П р и м е ч а н и е — Фланцы типа 03 изготавливаются с уплотнительной поверхностью исполнения В.</p>																	

6.4 Размеры фланцев стальных приварных встык (тип 11) приведены на рисунке 7 и в таблице 6. Ряд 1 предпочтительный.



Примечания

- 1 Разделка кромки под сварку приведена для фланцев ряда 1.
- 2 Разделка кромок под сварку для фланцев ряда 2 — в соответствии с [2].
- 3 Радиусы R — по КД.
- 4 Допускается изготовление фланцев с другими видами разделки под сварку по технической документации (НД, КД), утвержденной в установленном порядке.

Рисунок 7 — Размеры фланцев стальных приварных встык (тип 11)

Таблица 6 — Размеры фланцев стальных приварных встык, тип 11 (см. рисунок 7)

Размеры в миллиметрах

DN	PN, кгс/см ²	D _m		D _n		d ₁		b		H		H ₁	D		D ₁	d		n		Номинальный диаметр болтов или шпилек												
		Ряд 1	Ряд 2	Ряд 1	Ряд 2	Ряд 1	Ряд 2	Ряд 1	Ряд 2	Ряд 1	Ряд 2		Ряд 1	Ряд 2		Ряд 1	Ряд 2	Ряд 1	Ряд 2	Ряд 1	Ряд 2											
DN 10	PN 1	—	—	15	17,2	8	13,2	10	—	25	—	6	75	—	50	11	—	4	—	M10	—											
	PN 2,5	22	26										12	29		28	75			11	M10											
	PN 6	25	28																			14	35	35	90	60	14	4	M12			
	PN 10																															
	PN 16																															
	PN 25	26	32										18	20		48	45			100	70	—	14	—	4	—	M12					
	PN 40																															
	PN 63	34	44										—	—		12	—			24	—	58	—	100	85	—	18	—	4	—	M16	
	PN 100																															
	PN 160	—	48										—	21,3		—	16,1			—	26	—	60	—	130	90	—	18	—	4	—	M16
PN 250																																
DN 15	PN 1	—	—	19	21,3	12	17,3	10	—	28	—	6	80	—	55	11	—	4	—	M10	—											
	PN 2,5	28	30										12	30		30	80			11	M10											
	PN 6	30	32																			14	35	38	95	65	14	4	M12			
	PN 10																															
	PN 16																															
	PN 25	30	34										18	20		48	45			105	75	—	—	4	—	M20						
	PN 40																															
	PN 63	38	48										—	23		—	14			—	26	—	54	—	120	82	22	—	4	—	M20	
	PN 100																															
	PN 160	40	48										—	21,3		—	16,1			—	26	—	60	—	—	90	—	18	—	4	—	M16
	PN 200																															
	PN 250	—	48										—	21,3		—	16,1			—	26	—	60	—	—	90	—	18	—	4	—	M16
PN 250																																

DN	PN, кгс/см ²	D _m		D _n		d ₁		b		H		H ₁	D		D ₁	d		n		Номинальный диаметр болтов или шпилек						
		Ряд 1	Ряд 2	Ряд 1	Ряд 2	Ряд 1	Ряд 2	Ряд 1	Ряд 2	Ряд 1	Ряд 2		Ряд 1	Ряд 2		Ряд 1	Ряд 2	Ряд 1	Ряд 2	Ряд 1	Ряд 2					
DN 20	PN 1		—		—		—	10	—	30	—	6	90	—	65	11	—	4	—	M10	—					
	PN 2,5	36	38					12	14	32	32		90			11					M10					
	PN 6												105			14	4				M12					
	PN 10	38	40	26	26,9	18	22,3	14	18	38	40		8	125	130	90	18				M16					
	PN 16										20						22	56	48	18				M16		
	PN 25	38	40					22	22	53	48		8	130	—	90	18	—	4	—	M16	—				
	PN 40	38	40					22	—	58	—	22					—		4	—	M20	—				
	PN 63	48	42	29	—	19	—	28	—	57	—	130					22		—		4	—	M20	—		
	PN 100	46	—								33	—					62	—	130		22		—		4	—
	PN 160	46	—																							
PN 200	46	—																								
PN 250	46	—																								
DN 25	PN 1		—		—		—	10	—	30	—	6	100	—	75	11	—	4	—	M10	—					
	PN 2,5	42	42					14	—	32	35		100			11					M10					
	PN 6												115			14	4				M12					
	PN 10	45	46	33	33,7	25	28,5	14	18	40	40		8	135	140	100	18				M16					
	PN 16																	22	24	58	58	18				M16
	PN 25	45	46					16	18	38	40		8	150	—	102	26	—	4	—	M24	—				
	PN 40							27,9	24		—	150					26		—		4	—	M24	—		
	PN 63	52	52					—	30	—	62	—					150		26		—		4	—	M24	—
	PN 100	52	—	36	—	—	—	30	—	62	—	150					26		—		4	—	M24	—		
	PN 160	52	—																							
PN 200	54	—																								
PN 250	—	60	—	33,7	—	26,5	—	28	—	65		—	150	105	—	22	—	4	—	—	M20					

DN	PN, кгс/см ²	D _m		D _n		d ₁		b		H		H ₁	D		D ₁	d		n		Номинальный диаметр болтов или шпилек								
		Ряд 1	Ряд 2	Ряд 1	Ряд 2	Ряд 1	Ряд 2	Ряд 1	Ряд 2	Ряд 1	Ряд 2		Ряд 1	Ряд 2		Ряд 1	Ряд 2	Ряд 1	Ряд 2	Ряд 1	Ряд 2							
DN 50	PN 1	70	—	58	60,3	49	—	12	—	36	—	8	140	—	110	14	—	4	—	M12	—							
	PN 2,5		74				49	15	14	38	38		140			14	M12											
	PN 6	54,5						16	18	45	45		160	165		125	18	4	M16									
	PN 10						48	20		48	48																	
	PN 16	76	75					47	26		70		62	175		180	135	22	M20									
	PN 25						86		90	45	52,3		28	71		68	195		145	26	M24							
	PN 40	105	—					61			—		46	—		40	—	98	—	210	—	160	26	—	8	—	M24	—
	PN 63		82				95	—	60,3	—	47,7		—	38		—	85	10	—	200	150	—	26	—	8	—	8	—
	PN 100	PN 160																										
	PN 200		—				124	—	76,1	—	60,1		—	42		—	95	12	—	230	180	—	26	—	8	—	8	—
PN 250																												
DN 65	PN 1	88	—	77	76,1	66	—	12	—	36	—	9	160	—	130	14	—	4	8	8*	M12	—						
	PN 2,5		88				66	70,3	18	48	45		160			14	M12											
	PN 6									15	14		38	38														
	PN 10	94	92				70,3	18	50	45	180		185	145		18	4	8	8*	M16								
	PN 16								22	53											52							
	PN 25	96	90				64	68,1		28	26		75	68		200	205	160	8									
	PN 40								110	108	62		66,1	34		88	82	220		170	26	M24						
	PN 63	106	98				68	—						48		—	121	—	260	—	203	30	—	8	—	8	—	M27
	PN 100																											
	PN 160	138	—				90	—	68	—	48		—	121		—	12	260	—	203	30	—	8	—	8	—	M27	—
PN 200																												
PN 250	—	124	—	76,1	—	60,1	—	42	—	95	12	—	230	180	—	26	—	8	—	8	—	M24						
PN 250																												

Продолжение таблицы 6

Размеры в миллиметрах

DN	PN, кгс/см ²	D _m		D _n		d ₁		b		H		H ₁	D		D ₁	d		n		Номинальный диаметр болтов или шпилек									
		Ряд 1	Ряд 2	Ряд 1	Ряд 2	Ряд 1	Ряд 2	Ряд 1	Ряд 2	Ряд 1	Ряд 2		Ряд 1	Ряд 2		Ряд 1	Ряд 2	Ряд 1	Ряд 2	Ряд 1	Ряд 2								
DN 80	PN 1		—		—		—	14	—	38	—	10	185	—	150	18	—	4	—	M16	—								
	PN 2,5	102	102	90	88,9	78	82,5	16	16	40	42					195	200	160	18	4		M16							
	PN 6	105	105					18	20	50	50																		
	PN 10							110	105	20	20		53	50															
	PN 16	112	105							22	24		55	58															
	PN 25							120	112	24	24		58	58															
	PN 40	120	112							77	79,9		30	28	75	72	210	215	170	22	8								
	PN 63							124	120	75	78,9		34	32	90	78	230	180	26	8			M24						
	PN 100	162	—							75	76,3		36	36	93	86													
	PN 160							136	—	80	—		54	—	135	—	290	—	230	33	—		8	—	M30	—			
	PN 200	—	136							—	101,6		—	79,6	—	46	—	102	—	255	200		—	30	—	8	—	M27	
PN 250	DN 100							PN 1	—	—	96	107,1	14	—	40	—	10	205	—	170	18		—	4	—	M16	—		
PN 2,5		122	130	110	114,3	96	107,1						16	16	41	45					215	220	180	18	4		M16		
PN 6		128	131										20	20	51	52													
PN 10													130	131	20	20		53	52										
PN 16		138	134												24	24		61	65										
PN 25													140	138	26	24		68	65										
PN 40		140	138												94	105,3		32	30	80	78	230	235	190	22	8		M20	
PN 63													146	150	92	103,1		38	36	100	90	250	200	26	8			M24	
PN 100		208	—												92	98,3		40	40	103	100				265	210		30	8
PN 160													164	—	102	—		66	—	178	—	360	—	292					39
PN 200		—	164												—	127		—	98,6	—	54	—	120	14	—	300		235	—
PN 250																													

DN	PN, кгс/см ²	D _m		D _n		d ₁		b		H		H ₁	D		D ₁	d		n		Номинальный диаметр болтов или шпилек												
		Ряд 1	Ряд 2	Ряд 1	Ряд 2	Ряд 1	Ряд 2	Ряд 1	Ряд 2	Ряд 1	Ряд 2		Ряд 1	Ряд 2		Ряд 1	Ряд 2	Ряд 1	Ряд 2	Ряд 1	Ряд 2											
DN 125	PN 1	—	—	135	139,7	121	131,7	14	—	40	—	10	235	240	200	18	—	8	—	M 16	—											
	PN 2,5	148	155					18	18	43	48					18	8	M16														
	PN 6	156	156					22		60	55								245	250	210											
	PN 10							160	162	26	26								68	68	270	220	26									
	PN 16	172	168							28	26								68	68	295	240	30									
	PN 25							180	180	118	128,5								36	34	98	88	310	315	250	33	8	M24				
	PN 40	112	119,7							44	118								115													
	PN 63	234	—					170	—	130	—								76	—	178	—	14	385	—	318	39	—	12	—	M36	—
	PN 100																										200	—	152,4	—	120,4	—
	PN 160	—	200					—	152,4	—	120,4								—	60	—	140	16	—	340	275						
	DN 150	PN 1	—					—	161	168,3	146								159,3	14	—	41	—	12	260	265	225	18	—	8	—	M16
PN 2,5		172	184	18	18	46	48	18				8	M16																			
PN 6		180		22		60	55							280	285	240	22															
PN 10			186	192	28	28	71							75	300	250	26	8		M20												
PN 16		145			30	28	71							75																		
PN 25		206	202	142	155,7	38	36							108	95	340	345	280		33	12	M24										
PN 40				136	152,3	46	44							128	115	350	355	290														
PN 63		214	210	143,3	50	133	128							14	440					—	360	45	—					12	—	M30		
PN 100				266	—	196	—									150	—	82													—	193
PN 160		—	200											—	177,8					—	142,8	—	68					—	160	18		
PN 200		—	200	—	177,8	—	142,8							—	68	—	160	18		—	390	320	—					36	—	12	—	M33

DN	PN, кгс/см ²	D _m		D _n		d ₁		b		H		H ₁	D		D ₁	d		n		Номинальный диаметр болтов или шпилек									
		Ряд 1	Ряд 2	Ряд 1	Ряд 2	Ряд 1	Ряд 2	Ряд 1	Ряд 2	Ряд 1	Ряд 2		Ряд 1	Ряд 2		Ряд 1	Ряд 2	Ряд 1	Ряд 2	Ряд 1	Ряд 2	Ряд 1	Ряд 2						
DN 200	PN 1	—	—	222	219,1	202	206,5	16	—	48	—	15	315	320	280	18	—	8	—	M16	—								
	PN 2,5	235	236					20	20	53	55					18	8	M16											
	PN 6	240	234					22	24	61	62					22			M20										
	PN 10							235									30	78		80	360	310	26	M24					
	PN 16	244	200					203,1	38	34	88					88			375						320	30	M27		
	PN 25	256															198	204,9		44	42	113	110	405				415	345
	PN 40	278	190					201,5	54	52	143					130			430						360	39	36		
	PN 63	278															187,1	60		148	140	535	—	440				52	—
	PN 100	—	305					248	—	192	—					92			—						233	—	25		
	PN 160	340															244,5	—		194,5	—	82	—	190				15	370
PN 200	—	288	290	19	—	48	—	15	390	395	350	22	18	M16															
PN 250	288														292	298	21	22	53	60	16	405	355	26	26	M20			
PN 1	288	300	298	24	26	63	68	16	405	355	26	26	M24																
PN 2,5	290													310	306	26	68	70	70	18	425	370	30	30	M27				
PN 6	292	316	316	32	78	88	88	18	445	450	385	33	M30																
PN 10	298													252	258,8	42	38	101	105	18	470	400	36	36	M33				
PN 16	306	246	255,4	48	46	118	125	18	500	505	430	39	39													M36			
PN 25	306													236	253	60	163	157	157	18	500	515	430	39	42		M39		
PN 40	316	236	253	68	168	155	155	18	670	—	572	56	—													16		—	M52
PN 63	340													330	—	254	—	110	—	303	—	30	—	585	490		—		
PN 100	340	298,5	—	234,5	—	100	—	215	215	30	—	585	490													—		48	—
PN 160	460													385	—	298,5	—	234,5	—	100	215	30	—	585	490		—		
PN 200	—	330	—	298,5	—	234,5	—	100	215	30	—	585	490													—		48	—
PN 250	385													298,5	—	234,5	—	100	—	215	30	—	585	490	—		48		

DN	PN, кгс/см ²	D _m		D _n		d ₁		b		H		H ₁	D		D ₁	d		n		Номинальный диаметр болтов или шпилек														
		Ряд 1	Ряд 2	Ряд 1	Ряд 2	Ряд 1	Ряд 2	Ряд 1	Ряд 2	Ряд 1	Ряд 2		Ряд 1	Ряд 2		Ряд 1	Ряд 2	Ряд 1	Ряд 2	Ряд 1	Ряд 2	Ряд 1	Ряд 2											
DN 300	PN 1		—	330	—	303	—	20	—	49	—	15	435	—	395	22	—	12	—	M20	—													
	PN 2,5	340	342		323,9		309,7	22	22	54	62		16	440		440	400	22	12	M20														
	PN 6	345						26	64	68	460			445		400																		
	PN 10	346	344					301	307,9	28	70			78		18	485	430		410	26	30	16	M24										
	PN 16	352	352							36	34			84			92	510		515	450				33	M27								
	PN 25	368	362							294	301,9			46			42	116		115	530	460		460	39		36	M30						
	PN 40	370	372											54			52	124		140	585	500		450	45	42	M36		M33					
	PN 63	400	400											284			301,9	70		68	184	170		530	460	460		39		36	M42	M39		
	PN 100	400	400															78		189	175	585					500		450				45	42
	PN 160																	279,5		78	189										175	585		
DN 350	PN 1		—	382		—						351			—			20		—	49	—					15		485		—	445	22	—
	PN 2,5	390	385		355,6	341,4	22						22		54			62	16	490	490	460							22		12		M20	
	PN 6	400					26						64		68			500		505	460													
	PN 10	400	390				339,6	339,6	32				30		74	82		20		520	470	470	26						33				16	M24
	PN 16	406	398						40				38		89	100				550	555	490	33											
	PN 25	418	408						342	330,6	52		46		120	125				570	580	510	33						36					M33
	PN 40	430	420								60		56		144	150				595	600	525	39						M36					
	PN 63	460	460								332		327,2	76	74	199	189			655	560	560	52	48	16	M48		M45						
	PN 100													84	—	204	—												655	—				560
	PN 160	—	—											84	—	204	—									22,5		655	—	560				52

Продолжение таблицы 6

Размеры в миллиметрах

DN	PN, кгс/см ²	D _m		D _n		d ₁		b		H		H ₁	D		D ₁	d		n		Номинальный диаметр болтов или шпилек														
		Ряд 1	Ряд 2	Ряд 1	Ряд 2	Ряд 1	Ряд 2	Ряд 1	Ряд 2	Ряд 1	Ряд 2		Ряд 1	Ряд 2		Ряд 1	Ряд 2	Ряд 1	Ряд 2	Ряд 1	Ряд 2	Ряд 1	Ряд 2											
DN 400	PN 1		—	432	406,4	398	—	20	—	49	—	15	535	—	495	22	—	16	—	M20	—													
	PN 2,5	440	438													392,2	22	22	65	16	565	515	22		16	M20								
	PN 6	445	440														26		64				72	580			525	30	M24					
	PN 10	450	445													390,4	36	32	79	85	610	620	550	33			36	M27						
	PN 16	464	452														388,8		44	40				104			110		655	660	39		M30	M33
	PN 25	464	452													384,4	58	50	139	135	670	585	39				M36							
	PN 40	480	462														386	378	66	60			159	160			715	620	45	42	M42	M39		
	PN 63	480	475													376		*	80	*	204	*	715	620					52	48			M48	M45
	PN 100	510	*														—	—	—	88	—	209					—	23,5	715	—	620	52		
	PN 160	510	—													—							—	—					88	—		209	—	23,5
PN 1		—	484	457	450	—	20	—	54	—	15	590	—	550	22		—	16	—	M20	—													
PN 2,5	494	492													442,8	22	22	65	16	615	565	22		20	M20									
PN 6	500	488														26		28				69	72			660	670	600	33	36	M24			
PN 10	506	490													441	38	34	89	83	640	585	30							M27					
PN 16	515	500														439,4		46	104			110	680			685	610	39		M30	M33			
PN 25	515														448	432	60	57	139	135	680	685						610	39			M36		
PN 40	530	436														—	—	68	—	159			—			28,5	695		—	610	45	—	16	—
PN 63	534														426						—	—						82			—	204		
PN 100	560	426														—	—	82	—	204			—			27	740		—	645			52	—

ГОСТ 33259—2015

DN	PN, кгс/см ²	D _m		D _n		d ₁		b		H		H ₁	D		D ₁	d		n		Номинальный диаметр болтов или шпилек		
		Ряд 1	Ряд 2	Ряд 1	Ряд 2	Ряд 1	Ряд 2	Ряд 1	Ряд 2	Ряд 1	Ряд 2		Ряд 1	Ряд 2		Ряд 1	Ряд 2	Ряд 1	Ряд 2	Ряд 1	Ряд 2	Ряд 1
DN 500	PN 1		—	535	508	501	—		—	54	—	15	640	—	600	22	—	16	—	M20	—	
	PN 2,5	545	538				23	24	68	645	22			20		M20						
	PN 6						28		69	75	670		620	26			20		M24			
	PN 10	550	542				42	36	94	84	710	715	650	33	M30							
	PN 16	559	548				48		104	125	730		660	39		36		M36		M33		
	PN 25	570	558				62	57	144	140	755		670	45	42	M42	M39					
	PN 40	580	562				*	485	*	70	*	169	*	20	*	800		705	52	48	M48	M45
	PN 63	594	*													—		870	760	—	56	—
	PN 100	—	*				—	508	—	*	—	*	—	*	*	—	870	760	—	56	—	20
DN 600	PN 1		—	636	610	602	—		—	—	—	16	755	—	705	26	—	20	—	M24	—	
	PN 2,5	650	640				24	30	60	70	755		705	26		M24						
	PN 6						595,8	29	30	70	82		780				725		30		M27	
	PN 10		642				46	40	95	88	840		770	39	36	M36	M33					
	PN 16	660	670				48		120	125	840	845		770	39		M36					
	PN 25	670	660				63	72	145	150	890		795	52	48	M48	M45					
	PN 40	686	666				*	585	*	76	*	185	*	—	925	930	820	56		M52		
	PN 63	704	*															—		820	56	M52

Продолжение таблицы 6

Размеры в миллиметрах

DN	PN, кгс/см ²	D _m		D _n		d ₁		b		H		H ₁	D		D ₁	d		n		Номинальный диаметр болтов или шпилек		
		Ряд 1	Ряд 2	Ряд 1	Ряд 2	Ряд 1	Ряд 2	Ряд 1	Ряд 2	Ряд 1	Ряд 2		Ряд 1	Ряд 2		Ряд 1	Ряд 2	Ряд 1	Ряд 2	Ряд 1	Ряд 2	
DN 700	PN 1		—	726	—	692	—		—		—	16	860	—	810	26	—	24	—	M24	—	
	PN 2,5	740	740		711		695	24	30	60	76		18	860		26	24	M24				
	PN 6						693,4	30	35	70	85		895	30								
	PN 10	744	746				691	48	40	100	104		910	39		36						
	PN 16	750	755				690	682,6	58	50	130		129	20		960			875	45	42	
	PN 25	766	760				695	*	68	*	165		*	20		*			995	900	52	48
	PN 40	790	*				685	*	81	*	230		*	1045		935			56			
	PN 63	820																				
DN 800	PN 1		—	826	—	792	—		—		—	16	975	—	920	30	—	24	—	M27	—	
	PN 2,5	844	842		813		797	24	30	65	76		18	975		30	24	M27				
	PN 6						795,4	32	38	80	96		18	1010		1015			950	33		
	PN 10	850	850				788	50	41	100	108		20	1020		1025			39			
	PN 16	850	855				790	781	60	53	140		138			1075			1085	990	45	48
	PN 25	874	864				795	*	76	*	195		*	22		1135			1140	1030	56	
	PN 40	908	*				785	*	90	*	230		*	1165		1050			62			
	PN 63	920																				
DN 900	PN 1		—	926	—	892	—		—		—	16	1075	—	1020	30	—	24	—	M27	—	
	PN 2,5	944	942		914		898	26	34	65	78		20	1075		30	24	M27				
	PN 6						889	34	38	85	99		20	1110		1115			1050	33		
	PN 10	950	950				879	52	48	115	118		20	1120		1125			39			
	PN 16	958	955				879	62	57	150	148			1185		1090			52	48		
	PN 25	980	968				895	*	79	*	220		*	24		1250			1140	56		
	PN 40	1024	*				885	*	93	*	270		*	1285		1170			62			
	PN 63	1050																				

DN	PN, кгс/см ²	D _m		D _n		d ₁		b		H		H ₁	D		D ₁	d		n		Номинальный диаметр болтов или шпилек							
		Ряд 1	Ряд 2	Ряд 1	Ряд 2	Ряд 1	Ряд 2	Ряд 1	Ряд 2	Ряд 1	Ряд 2		Ряд 1	Ряд 2		Ряд 1	Ряд 2	Ряд 1	Ряд 2	Ряд 1	Ряд 2						
DN 1000	PN 1		—	1028	—	992	—		—		—	16	1175	—	1120	30	—	28	—	M27	—						
	PN 2,5	1044	1045		1000		26	38	65	82	1175		30	28		M27											
	PN 6	1050	1052		991		34	44	85	105	1220		1230				1160	33	36								
	PN 10	1060	1058		976		64	63	155	160	1255		1170				45	42	M30	M33							
	PN 16	1084	1070		995		82	*	240	*	1315		1320				1210	56	M42	M39							
	PN 40	1140	*		985		97	*	285	*	1360		1250				70	M52									
	PN 63	1160	*		995		97	*	285	*	1415		1290				70	M64									
	PN 1	1244	—		—		—	—	—	—	—		—				—	—	1375	—	1320	30	—	32	—	M27	—
DN 1200	PN 2,5	1244	1245	1228	1219	1192	1203	28	32	70	94	16	1375	—	1320	30	—	32	—	M27	—						
	PN 6	1248	1248				1201,4	42	75	104	20		1400	1405		1340	33					M30					
	PN 10	1256	1256				1194	38	55	95	132		25	1455		1380	39					M36					
	PN 16	1268	1262				1190,6	56	78	130	160		1485	1390		52	48					M48	M45				
	PN 25	1288	*				1192	67	*	165	*		1525	1530		1420	56					M52					
	PN 40	1350	*				1195	85	*	255	*		1575	1460		62	M56										
	PN 63	1386	*				1185	100	*	320	*		1665	1530		78	M72										
	DN 1400	PN 1	1445				—	1428	—	1392	—		28	—		70	—					16	1575	—	1520	30	—
PN 2,5		1445	1445	1406	38	70	96		1575		30	36	M27														
PN 6		1456	1452	1404,4	32	56	90		114		1620			1630	1560	33	36	M30	M33								
PN 10		—	1460	1393,6	65	—	143		25		1675			1590	42	36	M39										
PN 16		—	1465	1390	84	—	177		30		1685			1590	48			36	M45								
PN 25		—	*	*	*	*	*		*		1755			1640	62					36	M56						
PN 40		—	*	*	*	*	*		*		1795			1680	62								36	M56			

Продолжение таблицы 6

Размеры в миллиметрах

DN	PN, кгс/см ²	D _m		D _n		d ₁		b		H		H ₁	D		D ₁	d		n		Номинальный диаметр болтов или шпилек	
		Ряд 1	Ряд 2	Ряд 1	Ряд 2	Ряд 1	Ряд 2	Ряд 1	Ряд 2	Ряд 1	Ряд 2		Ряд 1	Ряд 2		Ряд 1	Ряд 2	Ряд 1	Ряд 2	Ряд 1	Ряд 2
DN 1600	PN 1	1616	—	1628	—	1592	—	28	—	70	—	20	1785	—	1730	30	—	40	M27		
	PN 2,5		1645				1608,4		46		102			1790							
	PN 6	1660	1655	1626	1606	37	63	100	119	1820	1830	1760	33	36	M30	M33					
	PN 10	—	1666		1594	—	75	—	159	25	—	1915	1820	—	48	M45					
	PN 16	—	1668	1591	—	102	—	204	35	—	1930	—		56	M52						
	PN 25	—	*	1626	—	*	—	*	—	*	*	—	1975	1860	—	62	—	40	—	M56	
	PN 40	—	—	*	—	—	—	—	—	—	—	—	2025	1900	—	70	—	—	M64		
DN 1800	PN 2,5	—	1845	1829	—	1809	—	46	—	110	20	—	1990	1930	—	30	—	44	—	M27	
	PN 6	—	1855			1807	—	69	—	133			30	—	2045	1970	—	39	—	M36	
	PN 10	—	1868	1794	—	85	—	175	30	—	2115	2020	—	48	—	M45					
	PN 16	—	1870	1789	—	110	—	218	35	—	2130		—	56	—	M52					
	PN 25	—	*	1829	—	*	—	*	—	*	*	—	2195	2070	—	70	—	M64			
DN 2000	PN 2,5	—	2045	2032	—	2010	—	50	—	122	22	—	2190	2130	—	30	—	48	—	M27	
	PN 6	—	2058			2007	—	74	—	146			25	—	2265	2180	—	42	—	M39	
	PN 10	—	2072	1997	—	90	—	186	30	—	2325	2230	—	48	—	48	—	M45			
	PN 16	—	2072	1988	—	124	—	238	40	—	2345		—	62	—	M56					
	PN 25	—	*	2032	—	*	—	*	—	*	*	—	2425	2300	—	70	—	M64			
DN 2200	PN 2,5	—	2248	2235	—	2213	—	56	—	129	25	—	2405	2340	—	33	—	52	—	M30	
	PN 6	—	2260			2207	—	81	—	154			35	—	2475	2390	—	42	—	M39	
	PN 10	—	2275	2195	—	100	—	202	35	—	2550	2440	—	56	—	M52					
DN 2400	PN 2,5	—	2448	2438	—	2416	—	62	—	143	25	—	2605	2540	—	33	—	56	—	M30	
	PN 6	—	2462			2408	—	87	—	168			35	—	2685	2600	—	42	—	M39	
	PN 10	—	2478	2393,6	—	110	—	218	35	—	2760	2650	—	56	—	M52					

DN	PN, кгс/см ²	D _m		D _n		d ₁		b		H		H ₁	D		D ₁	d		n		Номинальный диаметр болтов или шпилек		
		Ряд 1	Ряд 2	Ряд 1	Ряд 2	Ряд 1	Ряд 2	Ряд 1	Ряд 2	Ряд 1	Ряд 2		Ряд 1	Ряд 2		Ряд 1	Ряд 2	Ряд 1	Ряд 2	Ряд 1	Ряд 2	
DN 2600	PN 2,5	—	2648	—	2620	—	2598	—	64	—	148	25	—	2805	2740	—	33	—	60	—	M30	
	PN 6	—	2665	—	2620	—	2588	—	91	—	175		—	2905	2810	—	48	—	60	—	M45	
	PN 10	—	2680	—	2620	—	2570	—	110	—	224		40	—	2960	2850	—	56	—	60	—	M52
DN 2800	PN 2,5	—	2848	—	2820	—	2798	—	74	—	161	25	—	3030	2960	—	36	—	64	—	M33	
	PN 6	—	2865	—	2820	—	2786	—	101	—	188		30	—	3115	3020	—	48	—	64	—	M45
	PN 10	—	2882	—	2820	—	2770	—	124	—	244		40	—	3180	3070	—	56	—	64	—	M52
DN 3000	PN 2,5	—	3050	—	3020	—	2998	—	80	—	170	25	—	3230	3160	—	36	—	68	—	M33	
	PN 6	—	3068	—	3020	—	2980	—	102	—	192		30	—	3315	3220	—	48	—	68	—	M45
	PN 10	—	3085	—	3020	—	2956	—	132	—	257		45	—	3405	3290	—	62	—	68	—	M56
DN 3200	PN 2,5	—	3250	—	3220	—	3198	—	84	—	180	25	—	3430	3360	—	36	—	72	—	M33	
	PN 6	—	3272	—	3220	—	3180	—	106	—	202		30	—	3525	3430	—	48	—	72	—	M45
DN 3400	PN 2,5	—	3450	—	3420	—	3398	—	90	—	194	28	—	3630	3560	—	36	—	76	—	M33	
	PN 6	—	3475	—	3420	—	3376	—	110	—	214		35	—	3735	3640	—	48	—	76	—	M45
DN 3600	PN 2,5	—	3652	—	3620	—	3598	—	96	—	201	28	—	3840	3770	—	36	—	80	—	M33	
	PN 6	—	3678	—	3620	—	3576	—	124	—	229		35	—	3970	3860	—	56	—	80	—	M52
DN 3800	PN 2,5	—	3852	—	3820	—	3798	—	102	—	212	28	—	4045	3970	—	39	—	80	—	M36	
DN 4000	PN 2,5	—	4052	—	4020	—	3998	—	106	—	226	28	—	4245	4170	—	39	—	84	—	M36	

* Размеры задаются заказчиком.

Примечания

1 Ряд 2 соответствует [2].

2 Допускается вместо размера H_1 изготавливать с уклоном 1:2,5 от размера D_m .

3 Фланцы должны изготавливаться с уплотнительными поверхностями исполнений:

- А — для фланцев на PN 1, PN 2,5 и PN 6;
- В — для фланцев на PN ≤ 100;
- С, D, E, F, J, K, L, M — для PN в соответствии с таблицей 2.

6.5 Размеры фланцев стальных литых корпуса арматуры (тип 21) приведены на рисунке 8 и в таблице 7. Ряд 1 предпочтительный.



Примечание — Радиус R — по КД.

Рисунок 8 — Размеры фланцев стальных литых корпуса арматуры (тип 21)

Таблица 7 — Размеры фланцев стальных литых корпуса арматуры, тип 21 (см. рисунок 8)

Размеры в миллиметрах

DN	PN, кгс/см ²	D _m		b		D		D ₁	d		n		Номинальный диаметр болтов или шпилек	
		Ряд 1	Ряд 2	Ряд 1	Ряд 2	Ряд 1	Ряд 2		Ряд 1	Ряд 2	Ряд 1	Ряд 2	Ряд 1	Ряд 2
DN 10	PN 2,5	—	20	—	12	—	75	50	—	11	—	4	—	M10
	PN 6				16		90	60		14				
	PN 10		28		20		100	70		18				M12
	PN 16													
	PN 25		40		24		125	85		M16				
	PN 40													
	PN 63													
	PN 100													
	PN 160													
PN 250														

Продолжение таблицы 7

Размеры в миллиметрах

DN	PN, кгс/см ²	D _m		b		D		D ₁	d		n		Номинальный диаметр болтов или шпилек							
		Ряд 1	Ряд 2	Ряд 1	Ряд 2	Ряд 1	Ряд 2		Ряд 1	Ряд 2	Ряд 1	Ряд 2	Ряд 1	Ряд 2						
DN 15	PN 2,5	—	26	—	12	80		55	11		4		M10							
	PN 6		32		14	16	95		14				M12							
	PN 10																			
	PN 16	39	16	20	105		75		4		M12									
	PN 25																			
	PN 40																			
	PN 63	45	45	18	20	105		75		4		M12								
	PN 100			20																
	PN 160																			
	PN 200	51	—	26	—	120	—	82	22	—	4	—	M20	—						
PN 250	—	52	—	26	—	130	90	—	18	—	4	—	M16							
DN 20	PN 2,5	—	34	—	14	90		65	11		4		M10							
	PN 6		40		14	18	105		14				M12							
	PN 10																			
	PN 16	44	16	22	125		130		18		M16									
	PN 25																			
	PN 40																			
	PN 63	52	50	20	22	125		130		90		18								
	PN 100	54		22																
	PN 160	60		—										28	—	130		22		4
	PN 200																			
PN 250	46		33		130		100		18		M16									
PN 63	61	61	22	24									135		140		100		18	
PN 100			24																	
PN 160																				
PN 200	67	—	30	—	150	—	102	26	—	4	—	M24	—							
PN 250	—	63	—	28	—	150	105	—	22	—	4	—	M20							

DN	PN, кгс/см ²	D _m		b		D		D ₁	d		n		Номинальный диаметр болтов или шпилек													
		Ряд 1	Ряд 2	Ряд 1	Ряд 2	Ряд 1	Ряд 2		Ряд 1	Ряд 2	Ряд 1	Ряд 2	Ряд 1	Ряд 2												
DN 32	PN 2,5	—	54	—	14	120		90	14		4	4	M12													
	PN 6					60	16		18	135			140	100	18		M16									
	PN 10														62	18	150	155	110	22		M20				
	PN 16	68	24	26	150	160	110	22	4	—			M20	—												
	PN 25												78		32	—	160	115	26	—	M24					
	PN 40																				64	37	—	—	—	—
	PN 63	78	—	32	—	160	115	26	—	4			—	M20	—											
	PN 100													64		37	—	—	—	—						
	PN 160	78	—	32	—	160	115	26	—	4			—	M20	—											
	PN 200	64	—	37	—	160	115	26	—	4			—	M24	—											
PN 250	64	—	37	—	160	115	26	—	4	—	M24	—														
DN 40	PN 2,5	—	64	—	14	130		100	14		4	4	M12													
	PN 6					70	17		18	145			150	110	18		M16									
	PN 10														70	19	18	165	170	125	22		M20			
	PN 16	80	82	25	28	165	170	125	22	4			—	M24							—					
	PN 25														90	—	34	—	170	—		124	26	—	4	—
	PN 40																									
	PN 63	80	82	25	28	165	170	125	22	4			—	M24	—											
	PN 100															90	—	34	—	170	—	124	26	—	4	—
	PN 160	90	—	34	—	170	—	124	26	—			4	—	M24	—										
	PN 200	—	90	—	34	—	185	135	—	26			—	4	—	M24										
PN 250	—	90	—	34	—	185	135	—	26	—	4	—	M24													
DN 50	PN 2,5	—	74	—	14	140		110	14		4	4	M12													
	PN 6					84	17		18	160			165	125	18		M16									
	PN 10														80	20	175	180	135	22		M20				
	PN 16	94	96	28	30	195	145	26	8	—			M24	—												
	PN 25														108	—	40	—	210	—	160	26	—	8	—	
	PN 40																									74
	PN 63	80	20	175	180	135	22	8	—	M24			—													
	PN 100													94	96	28	30	195	145	26	—	—				
	PN 160	94	96	28	30	195	145	26	—	—			—													
	PN 200	108	—	40	—	210	—	160	26	—			8	—	M24	—										
PN 250	—	102	—	38	—	200	150	—	26	—	8	—	M24													

Продолжение таблицы 7

Размеры в миллиметрах

DN	PN, кгс/см ²	D _m		b		D		D ₁	d		n		Номинальный диаметр болтов или шпилек	
		Ряд 1	Ряд 2	Ряд 1	Ряд 2	Ряд 1	Ряд 2		Ряд 1	Ряд 2	Ряд 1	Ряд 2	Ряд 1	Ряд 2
DN 65	PN 2,5	—	94	—	14	160		130	14		4		M12	
	PN 6													
	PN 10													
	PN 16	100	104	18	18	180	185	145	18	4	8	8*	M16	
	PN 25													
	PN 40	106	22											
	PN 63	114	105	28	26	200	205	160	22		8		M20	
	PN 100	118	118	32	34	220		170	26				M24	
	PN 160			34										
	PN 200	140	—	48	—	260	—	203	30	—	8	—	M27	—
PN 250	—	125	—	42	—	230	180	—	26	—	8	—	M24	
DN 80	PN 2,5	—	110	—	16	185	190	150	18		4		M16	
	PN 6													
	PN 10													
	PN 16	110	120	20	20	195	200	160			4	8		
	PN 25													
	PN 40	116	22	24										
	PN 63	128	122	30	28	210	215	170	22		8		M20	
	PN 100	132	128	34	36	230		180	26				M24	
	PN 160			36										
	PN 200	160	—	54	—	290	—	230	33	—	8	—	M30	—
PN 250	—	142	—	46	—	255	200	—	30	—	8	—	M27	
DN 100	PN 2,5	—	130	—	16	205	210	170	18		4		M16	
	PN 6													
	PN 10													
	PN 16	130	140	20	20	215	220	180						
	PN 25	136	142	24		230	235	190	22		8		M20	
	PN 40	140												
	PN 63	152	146	32	30	250		200	26		8		M24	
	PN 100	160	150	38	40	265		210	30				M27	
	PN 160			40										
	PN 200	204	—	66	—	360	—	292	39	—	8	—	M36	—
PN 250	—	168	—	54	—	300	235	—	33	—	8	—	M30	

DN	PN, кгс/см ²	D _m		b		D		D ₁	d		n		Номинальный диаметр болтов или шпилек			
		Ряд 1	Ряд 2	Ряд 1	Ряд 2	Ряд 1	Ряд 2		Ряд 1	Ряд 2	Ряд 1	Ряд 2	Ряд 1	Ряд 2		
DN 125	PN 2,5	—	160	—	18	235	240	200	18		8		M16			
	PN 6															
	PN 10															
	PN 16	161	170	22	22	245	250	210								
	PN 25	169	162	28	26	270		220	26				M24			
	PN 40															
	PN 63	181	177	36	34	295		240	30				M27			
	PN 100	189	185	42	40	310	315	250	33				M30			
	PN 160		184	44												
	PN 200	237	—	76	—	385	—	318	39	—			12	—	M36	—
PN 250	—	207	—	60	—	340	275	—	33	—	12	—	M30			
DN 150	PN 2,5	—	182	—	18	260	265	225	18		8		M16			
	PN 6															
	PN 10															
	PN 16	186	190	24	22	280	285	240	22				M20			
	PN 25	198	192	30	28	300		250	26				M24			
	PN 40															
	PN 63	210	204	38	36	340	345	280	33				M30			
	PN 100	222	216	46	44	350	355	290							12	
	PN 160		224	50												
	PN 200	270	—	82	—	440	—	360	45	—			12	—	M42	—
PN 250	—	246	—	68	—	390	320	—	36	—	12	—	M33			
DN 200	PN 2,5	—	238	—	20	315	320	280	18		8		M16			
	PN 6															
	PN 10															
	PN 16	240	246	26	24	335	340	295	22				M20			
	PN 25	252	252	34	30	360		310	26				M24			
	PN 40	256	254	38	34	375		320	30				M27			
	PN 63	268	264	44	42	405	415	345	33	12			M30			
	PN 100	284	278	54	52	430		360	39				36	M33		
	PN 160		288	60												
	PN 200	340	—	92	—	535	—	440	52	—			12	—	M48	—
	PN 250	—	314	—	82	—	485	400	—	42	—	12	—	M39		

Продолжение таблицы 7

Размеры в миллиметрах

DN	PN, кгс/см ²	D _m		b		D		D ₁	d		n		Номинальный диаметр болтов или шпилек			
		Ряд 1	Ряд 2	Ряд 1	Ряд 2	Ряд 1	Ряд 2		Ряд 1	Ряд 2	Ряд 1	Ряд 2	Ряд 1	Ряд 2		
DN 250	PN 2,5	—	284	—	22	370	375	335	18		12		M16			
	PN 6		298		26	390	395								350	22
	PN 10					405									355	26
	PN 16	298	296	30	32	425		370	30	M24						
	PN 25	306	304	36		445		450	385	33			M27			
	PN 40	314	312	42	38	470		400	39	36			M30			
	PN 63	326	320	48	46	500	505	430						39	39	M33
	PN 100	346	340	60			515	430								
	PN 160		346	68		572			56	—			16	—	M52	
	PN 200	448	—	110	—		670	—								572
PN 250	—	394	—	100	—	585	490	—	48	—	16	—	M45			
DN 300	PN 2,5	—	342	—	22	435	440	395	22		12		M20			
	PN 6		348		26	440	445								400	26
	PN 10					460									410	
	PN 16	348	350	31	28	485		430	30	M24						
	PN 25	360	364	40	34	510	515	450	33				M27			
	PN 40	368	378	46	42	530		460	39	36				M30		
	PN 63	384		54	52	585	500	45	42	16			M36		M33	
	PN 100	408	407	70	68									590		590
	PN 160		414	78		—	690	590	—	52			—		16	
PN 250	—	480	—	120	—	690	590	—	52	—	16	—	M48			
DN 350	PN 2,5	—	392	—	22	485	490	445	22		12		M20			
	PN 6		408		26	500	505								460	26
	PN 10					520									470	
	PN 16	402	410	34	30	550	555	490	33	M24						
	PN 25	418	418	44	38	570	580	510	33				36	M30		
	PN 40	430	432	52	46	595	600	525	39				M33			
	PN 63	442	434	60	56	655	560	52	48	16				M36		
	PN 100	466	460	76	74								655		560	52
PN 160	—	—	—	—	—	—	—	—	—	—	—	—	—			

Продолжение таблицы 7

Размеры в миллиметрах

DN	PN, кгс/см ²	D _m		b		D		D ₁	d		n		Номинальный диаметр болтов или шпилек			
		Ряд 1	Ряд 2	Ряд 1	Ряд 2	Ряд 1	Ряд 2		Ряд 1	Ряд 2	Ряд 1	Ряд 2	Ряд 1	Ряд 2		
DN 400	PN 2,5	—	442	—	22	535	540	495	22		16		M20			
	PN 6												M24			
	PN 10	456	26	565		515	26		M27							
	PN 16	456	458	36	32	580		525	30				M30 M33			
	PN 25	472	472	48	40	610	620	550	33	36			M36			
	PN 40	488	498	58	50	655	660	585	39				M42 M39			
	PN 63	500	490	66	60	670		585	45	42			M48 M45			
	PN 100	520	*	80	*	715		620	52	48						
DN 450	PN 2,5	—	494	—	22	590	595	550	22		16		M20			
	PN 6												M24			
	PN 10	502	28	615		565	26		M27							
	PN 16	510	516	40		640		585	30				M30 M33			
	PN 25	522	520	50	46	660	670	600	33	36			M36			
	PN 40	542	522	60	57	680	685	610	39							
DN 500	PN 2,5	—	544	—	24	640	645	600	22		16		20		M20	
	PN 6														M24	
	PN 10	559	28	670		620	26		M30							
	PN 16	564	576	44		710	715	650	33		M36 M33					
	PN 25	580	580	52	48	730		660	39	36	M42 M39					
	PN 40	592	576	62	57	755		670	45	42	M48 M45					
	PN 63	610	—	70	—	800		705	52	—	M52					
	PN 100	—	*	—	*	—	870	760	—	56	—	20				
DN 600	PN 2,5	—	642	—	30	755	705	705	26		20		M24			
	PN 6												M27			
	PN 10	658	34	780		725	30		M33							
	PN 16	672	690	48	54	840		770	36				M36			
	PN 25	684	684	56	58	840	845	770	39				M48 M45			
	PN 40	696	686	63	72	890		795	52	48			M52			
	PN 63	720	*	76	*	925	930	820	56							

Продолжение таблицы 7

Размеры в миллиметрах

DN	PN, кгс/см ²	D _m		b		D		D ₁	d		n		Номинальный диаметр болтов или шпилек	
		Ряд 1	Ряд 2	Ряд 1	Ряд 2	Ряд 1	Ряд 2		Ряд 1	Ряд 2	Ряд 1	Ряд 2	Ряд 1	Ряд 2
DN 700	PN 2,5	—	746	—	30	860		810	26		24	M24		
	PN 6		772		*	895			30			M27		
	PN 10	776		760		50	*	910	840	39		36	M36	M33
	PN 16	792	780	60	*	960	875	45	42	M42		M39		
	PN 25	804	*	68	*	995	900	52	48	M48		M45		
	PN 40													
DN 800	PN 2,5	—	850	—	30	975		920	30		24	M27		
	PN 6		876		*	1010	1015		950	33		M30		
	PN 10	880		862		52	*	1020		1025		39	M36	
	PN 16	896	882	64	*	1075	1085	990	45	48		M42	M45	
	PN 25	920	*	76	*	1135	1140	1030	56			M52		
	PN 40	—	—	—	—	1165		1050	62			M56		
	PN 63													
DN 900	PN 2,5	—	950	—	30	1075		1020	30		24	M27		
	PN 6				34	1075			30			M27		
	PN 10	976	*	1110	1115	1050	33		M30					
	PN 16	984	962	54	*		1120	1125	39	M36				
	PN 25	1000	982	66	*	1185		1090	52	48	28	M48	M45	
	PN 40	—	*	—	*	1250		1140	56			M52		
	PN 63	—	—	—	—	1285		1170	62		M56			
DN 1000	PN 2,5	—	1050	—	30	1175		1120	30		28	M27		
	PN 6				38	1175			30			M27		
	PN 10	1080	*	1220	1230	1160	33	36	M30	M33				
	PN 16	1084	1076	56	*	1255		1170	45	42		M42	M39	
	PN 25	1104	1086	68	*	1315	1320	1210	56			M52		
	PN 40	—	*	—	*	1360		1250	56			M52		
	PN 63	—	—	—	—	1415		1290	70			M64		
DN 1200	PN 2,5	—	—	—	32	1375		1320	30		32	M27		
	PN 6				42	1400	1405		1340	33		M30		
	PN 10	1292	*	1455		1380	39		M36					
	PN 16	1288	1282	58	*	1485		1390	52	48		M48	M45	
	PN 25	1308	*	72	*	1525	1530	1420	56			M52		
	PN 40	—	*	—	*	1575		1460	62			M56		
	PN 63	—	—	—	—	1665		1530	78			M72		

DN	PN, кгс/см ²	D _m		b		D		D ₁	d		n		Номинальный диаметр болтов или шпилек	
		Ряд 1	Ряд 2	Ряд 1	Ряд 2	Ряд 1	Ряд 2		Ряд 1	Ряд 2	Ряд 1	Ряд 2	Ряд 1	Ряд 2
DN 1400	PN 2,5	—	—	—	38	1575	1520	30			36		M27	
	PN 6	—	1480	—	56	1620	1630	1560	33	36			M30	M33
	PN 10	—	1496	—	*	—	1675	1590	—	42			—	M39
	PN 16	1492	1482	60	*	1685		—	52	48			M48	M45
	PN 25	1516	1508	78	76	1750	1755	1640	62				M56	
	PN 40	—	*	—	*	—	1795	1680	—	62	—	36	—	M56
DN 1600	PN 2,5	—	—	—	46	1785	1790	1730	30		40		M27	
	PN 6	—	1680	—	63	1820	1830	1760	33	36			M30	M33
	PN 10	—	1712	—	*	1915		1820	52	48			M48	M45
	PN 16	1704	1696	68	*	1925	1930	—	56				M52	
	PN 25	—	*	—	*	—	1975	1860	—	62	—	40	—	M56
	PN 40	—	*	—	*	—	2025	1900	—	70	—	40	—	M64
DN 1800	PN 2,5	—	—	—	50	1985	1990	1930	30		44		M27	
	PN 6	—	1878	—	69	2045		1970	39				M36	
	PN 10	—	1910	—	*	2115		2020	52	48			M48	M45
	PN 16	—	1896	—	*	—	2130	—	56				—	M52
	PN 25	—	*	—	*	—	2195	2070	—	70	—	44	—	M64
DN 2000	PN 2,5	—	—	—	50	2190	2130	2130	30		48		M27	
	PN 6	—	2082	—	74	2265	2180	2180	45	42			M42	M39
	PN 10	—	2120	—	*	2325		2230	52	48			M48	M45
	PN 16	—	2100	—	*	—	2345	—	62				—	M56
	PN 25	—	*	—	*	—	2425	2300	—	70	—	48	—	M64

* Размеры задаются заказчиком.

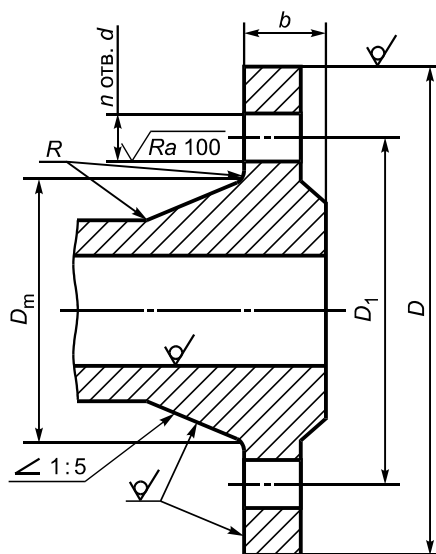
Примечания

1 Ряд 2 соответствует [2].

2 Фланцы должны изготавливаться с уплотнительными поверхностями исполнений:

- А — для фланцев на PN 1, PN 2,5 и PN 6;
- В — для фланцев на PN ≤ 100;
- С, D, E, F, J, K, L, M — для PN в соответствии с таблицей 2.

6.6 Размеры фланцев литых из серого чугуна (тип 21) приведены на рисунке 9 и в таблице 8. Ряд 1 предпочтительный.



Примечание — Радиус R — по КД.

Рисунок 9 — Размеры фланцев литых из серого чугуна (тип 21)

Таблица 8 — Размеры фланцев литых из серого чугуна, тип 21 (см. рисунок 9)

Размеры в миллиметрах

DN	PN, кгс/см ²	D _m		b		D		D ₁	d		n		Номинальный диаметр болтов или шпилек							
		Ряд 1	Ряд 2	Ряд 1	Ряд 2	Ряд 1	Ряд 2		Ряд 1	Ряд 2	Ряд 1	Ряд 2	Ряд 1	Ряд 2						
DN 10	PN 2,5	—	20	—	12	—	75	50	—	11	—	4	—	M10						
	PN 6		28		14		90			60					14	M12				
	PN 10		31		26		12			12					80		55	11	4	M10
	PN 16																			
DN 15	PN 1	38	—	14	—	90	—	65	11	—	4	—	M10	—						
	PN 2,5		34		14	90	75		14	4	M10									
	PN 6		42		40	16						105	14	M12						
	PN 10																			
	PN 16																			

DN	PN, кгс/см ²	D _m		b		D		D ₁	d		n		Номинальный диаметр болтов или шпилек				
		Ряд 1	Ряд 2	Ряд 1	Ряд 2	Ряд 1	Ряд 2		Ряд 1	Ряд 2	Ряд 1	Ряд 2	Ряд 1	Ряд 2			
DN 25	PN 1		—		—	100	—	75	11	—	4	—	M10	—			
	PN 2,5	47	44	14	14	100	100		11		4	M10					
	PN 6								14			M12					
	PN 10	49	50	16		115			14			M12					
	PN 16																
DN 32	PN 1	56	—	15	—	120	—	90	14	—		4	—	M12	—		
	PN 2,5		54		16	120			14		M12						
	PN 6			18		135	140		100	18	19	M16					
	PN 10	60	60	18		135	140		100	18	19	M16					
	PN 16																
DN 40	PN 1	64	—	16	—	130	—	100	14	—	4	—	M12	—			
	PN 2,5		64		16	130			14		M12						
	PN 6			19		145	150		110	18	19	M16					
	PN 10	68	70	19	18	145	150		110	18	19	M16					
	PN 16																
DN 50	PN 1	74	—	16	—	140	—	110	14	—	4	—	M12	—			
	PN 2,5		74		16	140			14		M12						
	PN 6			20		160	165		125	18	19	M16					
	PN 10	80	84	20		160	165		125	18	19	M16					
	PN 16																
DN 65	PN 1	94	—	16	—	160	—	130	14	—	4	—	M12	—			
	PN 2,5		94		16	160			14		M12						
	PN 6			20		180	185		145	18	19	M16					
	PN 10	100	104	20		180	185		145	18	19	M16					
	PN 16																
DN 80	PN 1	108	—	18	—	185	—	150	18	—	4	—	M16	—			
	PN 2,5		110		18	185	190			150		19	4	4	M16		
	PN 6			22												195	200
	PN 10	114	120	22		195	200			160						8	
	PN 16																

Продолжение таблицы 8

Размеры в миллиметрах

DN	PN, кгс/см ²	D _m		b		D		D ₁	d		n		Номинальный диаметр болтов или шпилек	
		Ряд 1	Ряд 2	Ряд 1	Ряд 2	Ряд 1	Ряд 2		Ряд 1	Ряд 2	Ряд 1	Ряд 2	Ряд 1	Ряд 2
DN 100	PN 1		—		—		—	170	18	—	4	—	M16	—
	PN 2,5	128	130	18	18	205	210			19	4	M16		
	PN 6	134		22		215							220	8
	PN 10	136	140	24	180									
	PN 16		24											
DN 125	PN 1		—		—		—	200	18		—		8	—
	PN 2,5	155	160	20	20	235	240			19	8	M16		
	PN 6	161		24		245							250	210
	PN 10	165	170	26	210									
	PN 16		26											
DN 150	PN 1		—		—		—	225	18		—		8	—
	PN 2,5	180	182	20	20	260	265			19	8	M16		
	PN 6	186		24		280							285	240
	PN 10	192	190	26	240									
	PN 16		28											
DN 200	PN 1		—		—		—	280	18		—		8	—
	PN 2,5	234	238	22	22	315	320			19	8	M16		
	PN 6	240		26		335							340	295
	PN 10	246	246	30	295									
	PN 16		23	12		M20								
DN 250	PN 1		—		—			—	335		18		—	12
	PN 2,5	286	284	23	24	370	375	19		12		M16		
	PN 6	292		28		390							395	350
	PN 10	298	298	32	405	355	26							
	PN 16		28	28	M24									
DN 300	PN 1		—			—			—	395	22		—	12
	PN 2,5	336	342	24	24	435	440	23	12			M20		
	PN 6	342		28		440							445	400
	PN 10	352	348	29	460	410	26							
	PN 16		350	34	32	28			M24					

DN	PN, кгс/см ²	D _m		b		D		D ₁	d		n		Номинальный диаметр болтов или шпилек		
		Ряд 1	Ряд 2	Ряд 1	Ряд 2	Ряд 1	Ряд 2		Ряд 1	Ряд 2	Ряд 1	Ряд 2	Ряд 1	Ряд 2	
DN 350	PN 1		—		—		—	445	22	—	12	—	M20	—	
	PN 2,5	390		26		485	490			23	12	M20			
	PN 6		392		26										
	PN 10	396	408	30		500	505						460	16	M24
	PN 16	408	410	38	36	520							470		
DN 400	PN 1		—		—		—	495	22	—	16	—	M20	—	
	PN 2,5	442		28		535	540			23	16	M20			
	PN 6		442		28										
	PN 10	448	456	32		565	515						26	28	M24
	PN 16	460	458	40	38	580	525						30		
DN 450	PN 1		—		—		—	550	22	—	16	—	M20	—	
	PN 2,5	492		28		590	595			23	16	M20			
	PN 6		494		28										
	PN 10	498	502	32		615	565						26	28	M24
	PN 16	516	516	44	40	640	585						30	31	
DN 500	PN 1		—		—		—	600	22	—	16	—	M20	—	
	PN 2,5	546		29		640	645			23	20	M20			
	PN 6		544		30										
	PN 10	552	559	34		670	620						26	28	M24
	PN 16	570	576	46	42	710	715						650	33	
DN 600	PN 1		—		—	755	—	705	26	26	—	20	—	M24	—
	PN 2,5	646		30		755				20	M24				
	PN 6		642		30										
	PN 10	654	658	36		780	725					30	31	M27	
	PN 16	682	690	54	48	840	770					36	37		M33
DN 700	PN 1		—		—	860	—	810	26	26	—	24	—	M24	—
	PN 2,5	746		30		860				24	M24				
	PN 6		746		32										
	PN 10	760	772	40		895	840					30	31	M27	
	PN 16	782	760	54		910	840					39	37		M36

Продолжение таблицы 8

Размеры в миллиметрах

DN	PN, кгс/см ²	D _m		b		D		D ₁	d		n		Номинальный диаметр болтов или шпилек	
		Ряд 1	Ряд 2	Ряд 1	Ряд 2	Ряд 1	Ряд 2		Ряд 1	Ряд 2	Ряд 1	Ряд 2	Ряд 1	Ряд 2
DN 800	PN 1	848	—	30	—	975	—	920	30	—	24	—	M27	—
	PN 2,5		850		34	975				31	24		M27	
	PN 6	852	34	975		31	24		M27					
	PN 10	866	876	44		1010	1015		950	33	34	M30		
	PN 16	882	862	54	58	1020	1025		950	39	40	M36		
DN 900	PN 1	948	—	30	—	1075	—	1020	30	—	24	—	M27	—
	PN 2,5		950		36	1075				31	24		M27	
	PN 6	954	36	1075		31	24		M27					
	PN 10	970	976	46		1110	1115		1050	33	34	M30		
	PN 16	982	962	54	62	1120	1125		1050	39	40	M36		
DN 1000	PN 1	1048	—	30	—	1175	—	1120	30	—	28	—	M27	—
	PN 2,5		1050		36	1175				31	28		M27	
	PN 6	1054	36	1175		31	28		M27					
	PN 10	1076	1080	50		1220	1230		1160	33	37	M30	M33	
	PN 16	1090	1076	60	66	1255			1170	45	43	M42	M39	
DN 1200	PN 1	1250	—	30	—	1375	—	1320	30	—	32	—	M27	—
	PN 2,5		1250		30	1375			30	32		M27		
	PN 6	1260	1264	40		1400	1405		1340	33	34	M30		
	PN 10	1284	1292	56	56	1455			1380	39	40	M36		
DN 1400	PN 1	1452	—	30	—	1575	—	1520	30	—	36	—	M27	—
	PN 2,5		1452		30	1575			30	36		M27		
	PN 6	1466	1480	44	44	1620	1630		1560	33	37	M30	M33	
	PN 10	1494	1496	62	62	1675			1590	45	43	M42	M39	
DN 1600	PN 1	1654	—	32	—	1785	—	1730	30	—	40	—	M27	—
	PN 2,5		1654		32	1785	1790		30	40		M27		
	PN 6	1672	1680	48		1820	1830		1760	33	37	M30	M33	
	PN 10	1702	1712	68		1915			1820	52	49	M48	M45	
DN 1800	PN 1	1856	—	34	—	1985	—	1930	30	—	44	—	M27	—
	PN 2,5		1856		34	1985	1990		30	44		M27		
	PN 6	1876	1878	50		2045			1970	39	40	M36		
	PN 10	1910	1910	72	70	2115			2020	52	49	M48	M45	

DN	PN, кгс/см ²	D _m		b		D		D ₁	d		n		Номинальный диаметр болтов или шпилек	
		Ряд 1	Ряд 2	Ряд 1	Ряд 2	Ряд 1	Ряд 2		Ряд 1	Ряд 2	Ряд 1	Ряд 2	Ряд 1	Ряд 2
DN 2000	PN 1	2056	—	34	—	2190	—	2130	30	—	48	—	M27	—
	PN 2,5		2056		34	2190	30		M27					
	PN 6	2082	2082	54	2265	2180	45	43	48	M42	M39			
	PN 10	2116	2120	74	2325	2230	52	49	M48	M45				
DN 2200	PN 1	2260	—	36	—	2405	—	2340	33	—	52	—	M30	—
	PN 2,5		2260		36	2405	33		M30					
	PN 6	2292	*	60	2475	2390	45	43	52	M42	M39			
DN 2400	PN 1	2464	—	38	—	2605	—	2540	33	—	56	—	M30	—
	PN 2,5		2464		38	2605	33		M30					
	PN 6	2496	*	62	2685	2600	45	43	56	M42	M39			
DN 2600	PN 1	2670	—	40	—	2805	—	2740	33	—	60	—	M30	—
	PN 2,5		2668		40	2805	33		60	M30				
	PN 6	—	*	—	64	—	2905	2810	—	48	—	60	—	M45
DN 2800	PN 1	2872	—	44	—	3035	—	2960	39	—	64	—	M36	—
	PN 2,5	2872	2868	44	42		3030			36	64	M33		
	PN 6	—	*	—	68	—	3115	3020	—	49	—	64	—	M45
DN 3000	PN 1	3072	—	46	—	3240	—	3160	39	—	68	—	M36	—
	PN 2,5		3068		42		3230			36	68	M33		
	PN 6	—	*	—	70	—	3315	3220	—	49	—	68	—	M45
DN 3200	PN 2,5	—	3268	—	44	—	3430	3360	—	36	—	72	—	M33
	PN 6	—	*	—	76	—	3525	3430	—	49	—		72	—
DN 3400	PN 2,5	—	3472	—	46	—	3630	3560	—	36	—	76	—	M33
	PN 6	—	*	—	80	—	3735	3640	—	49	—		76	—
DN 3600	PN 2,5	—	3676	—	48	—	3840	3770	—	36	—	80	—	M33
	PN 6	—	*	—	84	—	3970	3860	—	56	—		80	—
DN 3800	PN 2,5	—	3876	—	48	—	4045	3970	—	39	—	80	—	M36
DN 4000	PN 2,5	—	4076	—	50	—	4245	4170	—	39	—	84	—	M36

* Размер не регламентируется. Указывают в рабочих чертежах.

Примечания

1 Ряд 2 соответствует [3].

2 Фланцы должны изготавливаться с уплотнительными поверхностями исполнений:

- А — для фланцев на PN 1, PN 2,5 и PN 6;
- В, Е, F — для всех PN.

6.7 Размеры фланцев литых из ковкого чугуна (тип 21) приведены на рисунке 10 и в таблице 9. Ряд 1 предпочтительный.



Примечание — Радиус R — по КД.

Рисунок 10 — Размеры фланцев литых из ковкого чугуна (тип 21)

Таблица 9 — Размеры фланцев литых из ковкого чугуна, тип 21 (см. рисунок 10)

Размеры в миллиметрах

DN	PN, кгс/см ²	D _m		b		D		D ₁	d		n		Номинальный диаметр болтов или шпилек									
		Ряд 1	Ряд 2	Ряд 1	Ряд 2	Ряд 1	Ряд 2		Ряд 1	Ряд 2	Ряд 1	Ряд 2	Ряд 1	Ряд 2								
DN 10	PN 6	—	20	—	12	—	75	50	—	11	—	4	—	M10								
	PN 10		28		14		90			60				14	—	M12						
	PN 16																					
	PN 25																					
	PN 40																					
DN 15	PN 6	—	26	—	12	—	80	55	—	11	—	4	—	M10								
	PN 10		32		14		95			65				14	—	M12						
	PN 16																					
	PN 25																38	16	95	14	4	M12
	PN 40																					
DN 20	PN 6	—	34	—	14	—	90	65	—	11	—	4	—	M10								
	PN 10		40		14		105			75				14	—	M12						
	PN 16																					
	PN 25																44	16	105	14	4	M12
	PN 40																					

DN	PN, кгс/см ²	D _m		b		D		D ₁	d		n		Номинальный диаметр болтов или шпилек	
		Ряд 1	Ряд 2	Ряд 1	Ряд 2	Ряд 1	Ряд 2		Ряд 1	Ряд 2	Ряд 1	Ряд 2	Ряд 1	Ряд 2
DN 25	PN 6	—	44	—	14	—	100	75	—	11	—	4	—	M10
	PN 10	—	50	—	16	—	115	85	—	14	—	4	—	M12
	PN 16	49		14		115	14		4	M12				
	PN 25			16										
	PN 40													
DN 32	PN 6	—	54	—	16	—	120	90	—	14	—	4	—	M12
	PN 10	—	60	—	18	—	140	100	—	18	—	4	—	M16
	PN 16	62		15		135	140		18	19	4		M16	
	PN 25			17										
	PN 40													
DN 40	PN 6	—	64	—	16	—	130	100	—	14	—	4	—	M12
	PN 10	—	70	—	18	—	145	150	110	18	19	4	—	M16
	PN 16	16		4		M16								
	PN 25	18												
	PN 40													
DN 50	PN 6	—	74	—	16	—	140	110	—	14	—	4	—	M12
	PN 10	—	84	—	20	—	160	165	125	18	19	4	—	M16
	PN 16	80		18		4							M16	
	PN 25			20										
	PN 40													
DN 65	PN 6	—	94	—	16	—	160	130	—	14	—	4	—	M12
	PN 10	—	104	—	20	—	180	185	145	18	19	4	—	M16
	PN 16	106		20		8							M16	
	PN 25			22										
	PN 40			22										
DN 80	PN 6	—	110	—	18	—	190	150	—	14	—	4	—	M16
	PN 10	—	120	—	20	—	195	200	160	18	19	8	—	M16
	PN 16	116		22		8							M16	
	PN 25			24										
	PN 40			24										
DN 100	PN 6	—	130	—	18	—	210	170	—	14	—	4	—	M16
	PN 10	—	140	—	22	—	220	180	—	19	—	8	—	M16
	PN 16	—		24		8							M20	
	PN 25			24										
	PN 40			24										

Окончание таблицы 9

Размеры в миллиметрах

DN	PN, кгс/см ²	D _m		b		D		D ₁	d		n		Номиналь- ный диаметр болтов или шпилек			
		Ряд 1	Ряд 2	Ряд 1	Ряд 2	Ряд 1	Ряд 2		Ряд 1	Ряд 2	Ряд 1	Ряд 2	Ряд 1	Ряд 2		
DN 125	PN 6	—	160	—	20	—	240	200	—	19	—	8	—	M16		
	PN 10		170		22		250	210								
	PN 16		162		26		270	220							28	M24
	PN 25															
	PN 40															
DN 150	PN 6	—	182	—	20	—	265	225	—	19	—	8	—	M16		
	PN 10		190		24		285	240							28	M20
	PN 16		192		28		300	250								
	PN 25															
	PN 40															
DN 200	PN 6	—	238	—	22	—	320	280	—	19	—	8	—	M16		
	PN 10		246		24		340	295							28	M20
	PN 16		252		30		360	310								
	PN 25															
	PN 40		254		34		375	320							31	M27
DN 250	PN 6	—	284	—	24	—	375	335	—	19	—	12	—	M16		
	PN 10		298		26		405	355							28	M24
	PN 16		296													
	PN 25		304		38		450	385							34	M30
	PN 40		312													
DN 300	PN 6	—	342	—	24	—	440	395	—	23	—	12	—	M20		
	PN 10		348		26		445	400							31	M27
	PN 16		350		28		460	410								
	PN 25		364		34		485	430								
	PN 40		378		42		515	450							34	M30

Примечания

1 Ряд 2 соответствует [3].

2 Фланцы должны изготавливаться с уплотнительными поверхностями исполнений:

- А — для фланцев на PN 6;
- В, Е, F — для всех PN.

6.8 Допускается фланцы всех исполнений (кроме фланцев по ряду 2), имеющие четыре отверстия под шпильки (болты), изготавливать квадратными на номинальное давление не более $PN 40$. Размеры квадратных фланцев приведены на рисунке 11 и в таблице 10.



Примечание — Размеры D и D_1 — в соответствии с таблицами 3—9.

Рисунок 11 — Размеры квадратных фланцев

Таблица 10 — Размеры квадратных фланцев (см. рисунок 11)

Размеры в миллиметрах

DN	Размер B для PN , в кгс/см ²					
	$PN 1$ и $PN 2,5$	$PN 6$	$PN 10$	$PN 16$	$PN 25$	$PN 40$
DN 10	60	60	70	70	70	70
DN 15	65	65	75	75	75	75
DN 20	70	70	80	80	80	80
DN 25	75	75	90	90	90	90
DN 32	95	95	105	105	105	105
DN 40	100	100	110	110	110	110
DN 50	110	110	125	125	125	125
DN 65	125	125	140	140	—	—
DN 80	140	140	150	150	—	—
DN 100	155	155	—	—	—	—

7 Технические требования

7.1 Фланцы изготавливают в соответствии с требованиями настоящего стандарта и (или) по КД, утвержденной в установленном порядке. Фланцы, применяемые в арматуре для атомных станций — по требованиям ГОСТ 31901, [4], [5], [6].

Давления номинальные, рабочие, пробные — по ГОСТ 356.

В отверстиях под крепежные детали допускается выполнение резьбы.

Фланцы, имеющие одинаковые присоединительные размеры для нескольких номинальных давлений, допускается изготавливать толщиной b для максимального давления, а также применять фланцы на большие номинальные давления по сравнению с номинальным давлением изделия.

7.2 Фланцы арматуры изготавливают с уплотнительными поверхностями исполнений А, В, D, F, J, K, M в соответствии с рисунками 2, 3. Другие уплотнительные поверхности фланцев арматуры (С, Е, L — с выступом или шипом) допускается применять только по требованию заказчика.

7.3 Фланцы с исполнением уплотнительных поверхностей А, В, С, D, Е, F (рисунки 2, 3) применяют в соединениях, уплотняемых прокладками:

- эластичными по ГОСТ 15180;
- металлическими (в т. ч. зубчатыми);
- спирально-навитыми (СНП — по [7]);
- графитовыми, металлографитовыми на основе терморасширенного графита (ТРГ);
- волновыми прокладками (по [8] — металлическими, ТРГ на стальном основании волнового профиля, завальцованными в металл и др.).

При применении для уплотнения резиновых колец, канавку под резиновое кольцо и уплотнительную поверхность ответного фланца выполнять по ГОСТ 9833.

Для фланцев с исполнением уплотнительных поверхностей А и В для вредных (токсичных) веществ 1, 2, 3 классов опасности по ГОСТ 12.1.007 и пожаровзрывоопасных веществ по ГОСТ 12.1.044 прокладки СНП применяют с двумя ограничительными кольцами, а волновые прокладки ТРГ применяют с упругим вторичным уплотнением, а также другие прокладки, отвечающие следующим критериям:

- прокладка должна обеспечивать герметичность фланцевого соединения в эксплуатационных условиях с учетом параметров рабочей среды (состав среды, давление и температура) и окружающей среды;

- конструкция прокладки должна обеспечивать центрирование при сборке фланцевого соединения и предотвращать возможность выдавливания прокладки в плоскости уплотнительной поверхности.

Фланцы с уплотнительными поверхностями исполнений К и J применяют соответственно с линзовыми, овального и восьмиугольного сечения прокладками [9].

Фланцы с уплотнительными поверхностями исполнений L и M применяют с прокладками на основе фторопласта-4 (ГОСТ 15180).

7.4 Уплотнительную поверхность фланцев под прокладки рекомендуется изготавливать с учетом требований, предусмотренных НД на эти виды прокладок.

7.5 Размеры фланцев номинальных диаметров $DN \leq 600$ учитывают действие внутреннего давления среды в соединениях при использовании прокладок по ГОСТ 15180 без внешних нагрузок, изгибающих моментов и коррозионного воздействия.

Работоспособность фланцевого соединения всех типоразмеров при использовании всех типов прокладок с учетом конкретных условий эксплуатации соединения (в т.ч. внешних нагрузок, изгибающих моментов, коррозионного воздействия рабочей и окружающей среды и др.), а также фланцев $DN > 600$ от действия внутреннего давления среды должна подтверждаться расчетом, данными эксплуатации или испытаниями. Расчеты производить по утвержденной методике (например, по [10]). Для выбора фланцев рекомендуется применять [11].

7.6 Присоединительные размеры фланцев (размеры D_1 , n и d на рисунках 4, 5, 6, 7, 8, 9 и 10, размер D_2 на рисунках 5 и 6) и размеры уплотнительных поверхностей (все размеры на рисунке 3) являются обязательными, остальные размеры могут уточняться на основании расчета прочности фланцевого соединения и размеров присоединяемых труб.

7.7 Чугунные фланцы следует применять только с эластичными прокладками.

7.8 Размеры, материалы и технические требования к прокладкам — по НД и (или) по КД, утвержденной в установленном порядке. Размеры прокладок должны обеспечивать собираемость фланцевого соединения с учетом размеров исполнений уплотнительных поверхностей фланцев.

7.9 Материалы фланцев и крепежных деталей

7.9.1 Материал фланцев выбирает проектная организация или заказчик с учетом условий эксплуатации: рабочее давление, температура и характеристики рабочей и окружающей среды, коррозионные свойства, марки материалов привариваемых труб и сопрягаемого оборудования.

Рекомендуемые материалы для изготовления фланцев и крепежных деталей, перечень НД на заготовки, полуфабрикаты и материалы, а также давление и температура применения приведены в таблицах 11 и 12. Отливки из чугуна и стали — только для фланцев типа 21.

Допускается изготовление фланцев и крепежных деталей из других материалов и заготовок (в том числе из сортового проката), приведенных в [1] и зарубежных (в установленном порядке) с характеристиками не ниже указанных в таблицах 11 и 12.

Таблица 11 — Рекомендуемые материалы для изготовления фланцев

Группа стали или чугуна	Марка материала	НД на заготовки	Температура применения, °С	PN, кгс/см ² , не более
Серый чугун	СЧ15, СЧ20	ГОСТ 1412, [13]	От –15 до 300	PN 16
Ковкий чугун	КЧ 30—6	ГОСТ 1215, [13]	От –30 до 300	PN 40
Высокопрочный чугун	ВЧ 40, ВЧ 45	ГОСТ 7293, [13]		
	ВЧ 40		От –40 до 300	PN 25
Литье из нелегированной стали	25Л-II	ГОСТ 977, [14]	От –30 до 450	PN 63
	20Л-III	ГОСТ 977, [14]		
	25Л-III	ГОСТ 977, [14]		
Литье из легированной стали	20Х5МЛ	ГОСТ 977, [14]	От –40 до 650	PN 200
	20ГМЛ	[15]	От –60 до 450	
Литье из высоколегированной стали	16Х18Н12С4ТЮЛ	ГОСТ 977, [14]	От –70 до 300	
	12Х18Н9ТЛ	ГОСТ 977, [14]	От –253 до 600	
	10Х18Н9Л	ГОСТ 977, [14]		
Сталь углеродистая	Ст3сп не ниже 2-й категории	Поковки по ГОСТ 8479	От –30 до 300	PN 100
		Лист по ГОСТ 14637	От –20 до 300	
	20	Поковки по ГОСТ 8479	От –40 до 475	PN 250
		Лист по ГОСТ 1577	От –20 до 475	
	20К	Лист по ГОСТ 5520	От –30 до 475	
		Поковки по ГОСТ 8479	От –30 до 475	
20КА	Лист, поковка по [16]	От –40 до 475		
Низколегированная сталь	20ЮЧ		Поковки по [16]	
	15ГС		Поковки по [17], [18]	
16ГС	Поковки по ГОСТ 8479, [17], [18]		От –30 до 475	
	Лист по ГОСТ 5520			
10Г2С1	Лист по ГОСТ 19281	От –30 до 475		
	Лист по ГОСТ 5520	От –70 до 475		

Продолжение таблицы 11

Группа стали или чугуна	Марка материала	НД на заготовки	Температура применения, °С	<i>PN</i> , кгс/см ² , не более
Низколегированная сталь	17ГС	Лист по ГОСТ 5520	От –40 до 475	<i>PN</i> 250
		Лист по ГОСТ 19281	От –30 до 475	
	17Г1С	Лист по ГОСТ 5520	От –40 до 475	
	12ХМ	Лист по ГОСТ 5520	От –40 до 560	
	15ХМ	Поковки по ГОСТ 8479		
	09Г2С	Поковки КП245 (КП25) по ГОСТ 8479	От –70 до 475	
		Лист ГОСТ 5520 категории 15		
		Лист по ГОСТ 19281 категория 12	От –40 до 475	
		Лист по ГОСТ 5520 категории 7, 8, 9 в зависимости от температуры стенки	От –70 до 200	
		Лист по ГОСТ 19281 категории 7, 15		
		Лист ГОСТ 5520 категория 6	От –40 до 200	
		Лист по ГОСТ 19281 категория 4		
		Лист ГОСТ 5520 категории 3, 5	От –30 до 200	
Лист по ГОСТ 19281 категория 3				
10Г2	Поковки по ГОСТ 8479	От –70 до 475		
Сталь теплоустойчивая	15Х5М	Лист по ГОСТ 7350; сортовой прокат по ГОСТ 20072; поковки по ГОСТ 8479	От –40 до 650	
Сталь коррозионно-стойкая	08Х18Н10Т	Поковки по ГОСТ 25054; лист по ГОСТ 7350	От –270 до 610	
	12Х18Н9Т	Поковки по ГОСТ 25054; лист по ГОСТ 7350		
	12Х18Н10Т	Поковки по ГОСТ 25054; лист по ГОСТ 7350		
	10Х18Н9	Поковки по [19]	От –270 до 600	
	08Х22Н6Т	Поковки по ГОСТ 25054	От –40 до 300	
	08Х21Н6М2Т	Поковки по ГОСТ 25054		
	15Х18Н12С4ТЮ	Поковки по ГОСТ 25054; лист по ГОСТ 7350	От –70 до 300	
	06ХН28МДТ	Поковки по ГОСТ 25054; лист по ГОСТ 7350	От –196 до 400	

Окончание таблицы 11

Группа стали или чугуна	Марка материала	НД на заготовки	Температура применения, °С	PN, кгс/см ² , не более
Сталь коррозионно-стойкая	10X17H13M3T	Поковки по ГОСТ 25054; лист по ГОСТ 7350	От –196 до 600	PN 250
	10X17H13M2T	Поковки по ГОСТ 25054; лист по ГОСТ 7350	От –253 до 700	
	07X20H25M3Д2ТЛ (ЭИ 943Л)	[14]	От –70 до 300	
<p>Примечания</p> <p>1 Для ряда 1 допускается изготовление фланцев из проката круглого и квадратного по НД на поставку в зависимости от применяемой марки стали.</p> <p>2 Термообработка — в соответствии с НД на заготовки (рекомендуются также [20], [21]).</p> <p>3 Для деталей арматуры, эксплуатируемой при температуре ниже минус 30 °С до минус 40 °С, сталь 25Л-II, 20Л-III, 25Л-III применяется в термообработанном состоянии (закалка + отпуск или нормализация + отпуск) с обязательным испытанием ударной вязкости КСУ₄₀ ≥ 200 кДж/м² (2,0 кгс·м/см²).</p> <p>4 Полный перечень материалов, применяемых для фланцев и соединительных частей арматуры, приведен в ГОСТ 33260.</p> <p>5 Отливки из чугуна и стали — только для фланцев типа 21.</p> <p>6 Фланцы типов 01 и 02 — только для температуры применения не ниже минус 40 °С.</p>				

Таблица 12 — Рекомендуемые материалы для крепежных деталей

Марки материала	Стандарт или ТУ на материал	Параметры применения				
		Болты, шпильки		Гайки		
		Температура рабочей среды, °С	PN, кгс/см ² , не более	Температура рабочей среды, °С	PN, кгс/см ² , не более	
20, 25	ГОСТ 1050	От –40 до 425	PN 25	От –40 до 425	PN 100	
35			PN 100			
30X, 35X 40X			PN 200		PN 200	
10Г2	ГОСТ 1050	От –70 до 425	PN 160	От –70 до 425	PN 160	
09Г2С						ГОСТ 19281
20ХН3А	ГОСТ 4543	От –70 до 400	PN 250	От –70 до 400	PN 250	
18Х2Н4МА						От –70 до 400
38ХН3МФА						От –50 до 350
30ХМА						От –40 до 450
25Х1МФ (ЭИ 10)	ГОСТ 20072	От –50 до 510	PN 250	От –50 до 540	PN 250	
20Х1М1Ф1БР (ЭИ 44)						От –40 до 580
20Х13						От –30 до 450
14Х17Н2	ГОСТ 5632	От –70 до 350	PN 25	От –70 до 350	PN 25	
07Х16Н6	ГОСТ 5632	От –40 до 325	PN 100	От –40 до 325	PN 100	
07Х16Н6-Ш	ТУ [22]					

Окончание таблицы 12

Марки материала	Стандарт или ТУ на материал	Параметры применения			
		Болты, шпильки		Гайки	
		Температура рабочей среды, °С	<i>PN</i> , кгс/см ² , не более	Температура рабочей среды, °С	<i>PN</i> , кгс/см ² , не более
07X16H4Б	ТУ [23]	От –80 до 350	<i>PN</i> 250	От –80 до 350	<i>PN</i> 250
08X18H10Т 12X18H9Т 12X18H10Т	ГОСТ 5632	От –196 до 600		От –196 до 600	
10X17H13M2Т 10X17H13M3Т		От –253 до 600		От –253 до 600	
10X14Г14H4Т		От –200 до 500		От –200 до 500	
08X22H6Т (ЭП 53)		От –40 до 200		От –40 до 200	
07X21Г7АН5 (ЭП 222)		От –253 до 400		От –253 до 400	
12ХН35ВТ (ХН35ВТ, ЭИ 612)		ТУ [24]		От –70 до 650	
12ХН35ВТ-ВД (ХН35ВТ-ВД, ЭИ 612-ВД)					
45X14H14B2M (ЭИ 69)	ГОСТ 5632	От –70 до 600		От –70 до 600	
10X11H23T3MP (ЭП 33)		От –260 до 650		–	
08X15H24B4TP (ЭП 164)	ГОСТ 5632	От –269 до 600	<i>PN</i> 250	От –269 до 600	<i>PN</i> 250
31X19H9MBBT (ЭИ 572)		От –70 до 625		От –70 до 625	

Качество и характеристики материалов должны быть подтверждены предприятием-поставщиком в соответствующих сертификатах.

7.9.2 Фланцы изготавливают методами, обеспечивающими соблюдение геометрических размеров и механических свойств (по НД на заготовки по таблице 11) в соответствии с выбранными типами фланцев, маркой материалов и группой контроля по таблице 13.

Таблица 13 — Виды и объем испытаний

Группа контроля	Условия комплектования партии	Вид и объем испытаний	Сдаточные характеристики	Применяемость
I	Заготовки одной марки стали	Химический анализ — каждая плавка	Химический состав	Для фланцев $PN \leq 2,5$ $DN \leq 300$ для жидких рабочих сред, не относящихся к опасным веществам (см. примечание 1)
II	Заготовки одной марки стали, совместно прошедшие термическую обработку	Химический анализ — каждая плавка. Измерение твердости — 5 % партии, но не менее 5 шт. МКК по требованию заказчика ²⁾	Химический состав. Твердость	Для фланцев $PN \leq 6$ всех DN и для фланцев $PN \leq 16$ $DN \leq 300$ для рабочих сред, не относящихся к опасным веществам (см. примечание 1)
III	Заготовки одной марки стали, прошедшие термическую обработку по одинаковому режиму	Химический анализ — каждая плавка. Измерение твердости — каждая заготовка ³⁾ . Неразрушающий контроль — по требованию заказчика. МКК по требованию заказчика ²⁾	Химический состав. Твердость	Для фланцев $PN \leq 25$ всех DN для рабочих сред, не относящихся к опасным веществам. Для фланцев $PN \leq 6$ $DN \leq 150$ для жидких рабочих сред, относящихся к опасным веществам
IV		Химический анализ — каждая плавка. Измерение твердости — каждая заготовка ³⁾ . Механические свойства — 1 % каждой садки, но не менее 2 шт. ¹⁾ Неразрушающий контроль — каждая заготовка ⁴⁾ . МКК по требованию заказчика ²⁾	Химический состав. Твердость ⁵⁾ . Механические свойства (предел текучести, относительное сужение, ударная вязкость) ^{6), 7)} . Стойкость к МКК	Для фланцев $PN \leq 160$ всех DN для всех сред
V	Индивидуально каждая заготовка	Химический анализ — каждая плавка. Измерение твердости — каждая заготовка ³⁾ . Механические свойства — каждая заготовка. Неразрушающий контроль — каждая заготовка ⁴⁾ . МКК по требованию заказчика ²⁾		Для фланцев $PN > 160$ всех DN для всех сред ⁸⁾

¹⁾ Для партии группы IV свыше 100 шт. отбирать 1 % партии, но не менее двух проб.
²⁾ Для высоколегированных сталей по ГОСТ 6032, работающих под воздействием коррозионно-активной среды.
³⁾ Допускается для измерения твердости сталей 12X18H9, 09X18H9, 10X18H9Т, 12X18H9Т, 08X18H10Т, 08X18H10Т-ВД, 10X17H13M2Т, 10X17H13M3Т, 08X17H15M3Т отбирать 25 % заготовок партии, если твердость не указана в рабочем чертеже как сдаточная.
⁴⁾ Поковки, штамповки, заготовки для фланцев на $PN \geq 100$ (10 МПа) должны проходить контроль УЗК в объеме 100 %, на $PN < 100$ (10 МПа) УЗК проводится по требованию заказчика.
 Контроль поковок — по ГОСТ 24507 (группа качества 2п — для $PN \geq 100$ (10 МПа) и 4п — для $PN < 100$ (10 МПа), контроль листов — по ГОСТ 22727 (1 класс сплошности), контроль проката — по ГОСТ 21120 (1 группа качества), [25].
 Другие виды неразрушающего контроля и нормы оценки — по требованию заказчика.

Окончание таблицы 13

5) Значения твердости для заготовок групп IV и V не является браковочным признаком, если твердость не указана в КД как сдаточная.

6) Для групп IV и V в зависимости от условий работы могут быть назначены дополнительные сдаточные характеристики (σ_B , KCV, KCU или KCV при отрицательной температуре, СКР и др.).

7) Для заготовок из высоколегированных сталей и сплавов аустенитного, аустенитно-ферритного классов, не упрочняемых термической обработкой, испытание на ударный изгиб не проводится и ударная вязкость не является сдаточной характеристикой, за исключением случаев, когда необходимость испытания определяется техническими требованиями чертежа.

8) Для фланцев, полученных методом штамповки, допускается проводить контроль по IV группе контроля.

Примечания

1 К опасным веществам относятся воспламеняющиеся, окисляющиеся, горючие, взрывчатые и токсичные вещества в соответствии с [26].

2 Группа контроля может уточняться по согласованию с заказчиком.

3 Значение твердости — в соответствии с НД на заготовки и термическую обработку (рекомендуемая НД — [20], [21] и [25]).

Фланцы типов 01, 02, 03, 04 (плоские) допускается изготавливать из листового проката, а также сварными из частей при условии выполнения сварных швов с полным проваром по всему сечению фланца. Качество радиальных сварных швов должно быть проверено радиографическим или ультразвуковым методом в объеме 100 %. Нормы оценки при радиографическом методе контроля — по ГОСТ 23055. Класс сварного соединения должен быть указан в КД. Методы УЗК — по ГОСТ 14782, нормы оценки при УЗК — по ГОСТ 24507. При изготовлении фланцев с применением сварки в КД должны быть указаны требования к сварке и контролю качества сварного соединения (например, по [12]) и необходимость термообработки.

Фланцы типа 11 (стальные приварные встык) изготавливают из поковок или штампованных заготовок. Допускается изготавливать фланцы точением из сортового проката. Изготовление фланцев типа 11 из листового проката не допускается.

Метод и технологию производства, необходимость и режимы термообработки определяет изготовитель, если иное не оговорено дополнительно при заказе.

7.9.3 Крепежные детали (болты, шпильки, гайки) для соединения фланцев изготавливают из стали того же структурного класса, что и фланцы.

Материалы крепежных деталей следует выбирать с коэффициентом линейного расширения, близким по значению коэффициенту линейного расширения материала фланца, при разнице в значениях коэффициентов линейного расширения материалов не более 10 %. Допускается применять материалы крепежных деталей и фланцев с коэффициентами линейного расширения, значения которых различаются более, чем на 10 %, в случаях, обоснованных расчетом на прочность (например, по [10]), данными эксплуатации или экспериментом, а также для фланцевых соединений при расчетной температуре не более 50 °С.

7.9.4 Технические требования к крепежным деталям — по ГОСТ 20700, ГОСТ 23304, (рекомендуется также [27]).

Допускается применять крепежные изделия из сталей марок 30X, 35X, 38XA, 40X, 30XMA, 35XM, 25X1M1Ф, 25X2M1Ф, 20X1M1ФТР, 20X1M1Ф1БР, 18X12ВМБФР, 37X12Н8Г8МФБ при температуре до минус 60 °С, если при испытании на ударный изгиб образцов типа 11 по ГОСТ 9454 при температуре минус 60 °С ударная вязкость будет не ниже 300 кДж/м² (3,0 кгс·м/см²).

Допускается применять крепежные изделия из стали марки 45X14Н14В2М при температуре от минус 70 °С до минус 80 °С, если при испытании на ударный изгиб образцов типа 11 по ГОСТ 9454 при температуре минус 80 °С ударная вязкость будет не ниже 300 кДж/м² (3,0 кгс·м/см²).

Сталь марки 14X17Н2 не допускается применять для судовых систем и атомных станций (АС).

Допускается применять сталь марки 20X13 на температуру от минус 30 °С до минус 40 °С, если при испытании на ударный изгиб образцов типа 11 по ГОСТ 9454 при температуре минус 40 °С ударная вязкость будет не ниже 300 кДж/м² (3,0 кгс·м/см²).

При изготовлении шпилек, болтов и гаек твердость шпилек или болтов должна быть выше твердости гаек не менее, чем на 12 НВ.

7.9.5 Для соединений фланцев применение болтов допускается до давления $PN\ 25$ (2,5 МПа) включительно и температуры от минус 40 °С до 300 °С.

7.9.6 Заготовки фланцев и крепежных деталей из углеродистых, низколегированных, легированных и высоколегированных сталей подлежат термической обработке в соответствии с НД (рекомендуются также [20], [21]).

7.9.7 Фланцы и крепежные детали из углеродистых и низколегированных сталей должны иметь покрытие в соответствии с ГОСТ 9.303.

7.10 Фланцы типов 01, 02, 03, 04 (плоские) применяют для трубопроводов, работающих при номинальном давлении в соответствии с таблицей 1 и температуре рабочей среды не выше 300 °С. Не допускается применять плоские фланцы для арматуры и трубопроводов, работающих в условиях циклических нагрузок (изменений давления и температуры рабочей и испытательной среды) с числом циклов $n \geq 2 \cdot 10^3$ (за весь срок службы), а также в средах, вызывающих коррозионное растрескивание.

Для трубопроводов с группой сред, содержащих вредные вещества 1-го — 3-го классов опасности по ГОСТ 12.1.007 и пожаровзрывоопасные вещества по ГОСТ 12.1.044 (горючие газы и жидкости, легко воспламеняющиеся жидкости) с $PN \leq 10$ (1,0 МПа) должны применяться фланцы на $PN\ 16$ (1,6 МПа).

Для трубопроводов, работающих при номинальном давлении свыше $PN\ 25$ (2,5 МПа) независимо от температуры, а также для трубопроводов с рабочей температурой более 300 °С независимо от давления должны применяться фланцы типа 11 (стальные приварные встык).

7.11 Рекомендуемые исполнения уплотнительной поверхности фланцев в зависимости от среды и номинального давления PN приведены в приложении А.

7.12 Предельные отклонения размеров фланцев и допуски взаимного расположения поверхностей должны соответствовать таблице 14.

7.13 Допуски расположения осей отверстий для крепежных деталей фланцев по ряду 2 должны соответствовать таблице 15.

Таблица 14 — Предельные отклонения размеров фланцев

Размер	Предельные отклонения	
D_0	$H14$; при получении штамповкой — по классу точности Т4 ГОСТ 7505	
$D; B$	Для чугуновых литых и литых стальных фланцев — по 9-му классу точности ГОСТ 26645. Для фланцев, изготавливаемых из проката обычной точности (В1), — по ГОСТ 2590 и ГОСТ 2591 (без обработки поверхностей). Для фланцев, изготавливаемых методом резки из листового проката, — по 2-му классу точности ГОСТ 14792. Для фланцев штампованных и (или) изготавливаемых методом гибки из полосового проката с последующей сваркой стыка и горячей рихтовкой — по классу точности Т4 ГОСТ 7505. При этом допускается усиление шва, которое при определении предельного отклонения не учитывается. При изготовлении другими методами (в том числе, механической обработки) — по $h16$.	
D_1	Позиционный допуск осей отверстий d (допуск зависимый) в диаметральном выражении для соединений типа А по ГОСТ 14140	
	Диаметр отверстий, мм	Допуск, мм, не более
	11	1,0
	Св. 14 до 26 включ.	2,0
	» 30 » 48 »	3,0
	» 52 » 56 »	4,0
	Св. 62	6,0

Продолжение таблицы 14

Размер	Предельные отклонения		
D_1	Позиционный допуск осей отверстий d (допуск зависимый) в диаметральном выражении при изготовлении фланцев с резьбовыми отверстиями (тип В по ГОСТ 14140)		
	Диаметр отверстий, мм	Допуск, мм, не более	
	11	0,5	
	Св. 14 до 26 включ.	1,0	
	» 30 » 48 »	1,6	
	» 52 » 56 »	2,0	
	Св. 62	3,0	
D_2	$\pm 4,0$ мм		
D_3	$H12$		
D_4	$h12$		
D_5	$h12$		
D_6	$H12$		
D_7	$\pm 0,75$ мм		
D_8	$\pm 0,15$ мм		
D_9	$js16$		
$D_{10}; D_{11}$	Диаметр (шипа или паза), мм	Отверстие	Вал
	Св. 18 до 30 включ.	$H12$	$b12$
	» 30 » 130 »		$d11$
	» 130 » 260 »	$H11$	$d11$
	» 260 » 500 »		
	» 500 » 800 »	$H10$	$f9$
Св. 800	$H9$		
$H; H_1$	До DN 80 включ.	$\pm 1,5$ мм	
	Св. DN 80 » DN 250 »	$\pm 2,0$ мм	
	Св. DN 250	$\pm 3,0$ мм	
$D_n; D_m$	При получении штамповкой — по классу точности Т4 ГОСТ 7505; при механической обработке:		
	До 30 мм включ.	$h16$	
	Св. 30 » 80 мм »	$h15$	
	» 80 мм	$h14$	
d	$H15$		
d_1	При получении штамповкой — по классу точности Т4 ГОСТ 7505; при механической обработке:		
	До 30 мм включ.	$H16$	
	Св. 30 до 80 мм включ.	$H15$	
	Св. 80 мм	$H14$	

Окончание таблицы 14

Размер	Предельные отклонения	
d_B	По H14 (при получении штамповкой — по классу точности T4 ГОСТ 7505)	
$b; b_1$	При механической обработке обоих торцов	
	До 18 мм включ.	+ 2 мм
	Св. 18 » 50 мм »	+ 3 мм
	» 50 мм	+ 4 мм
$b; b_1$	При механической обработке только со стороны уплотнительного торца	
	До 18 мм включ.	+ 3 мм
	Св. 18 » 50 мм »	+ 4 мм
	» 50 мм	+ 5 мм
b_2	$\pm 0,2$ мм	
h	– 1 мм	
$h_1; h_2$	+ 0,5 мм	
h_3	+ 0,4 мм	
$h_4; h_5$	+ 0,5 мм	
Допуск плоскостности уплотнительных поверхностей	Наибольший диаметр уплотнительной поверхности:	
	до 1000 мм	$\leq 0,4$ мм
	св. 1000 мм	$\leq 0,8$ мм
Допуск параллельности опорных поверхностей под гайки (шайбы, болты) и уплотнительных поверхностей	$\leq 1^\circ$	
	$\pm 5^\circ$	
Угол 45° (рисунок 3)	$\pm 5^\circ$	
Примечание — Неуказанные предельные отклонения размеров обработанных поверхностей — по классу точности «средний» ГОСТ 30893.1, между обработанной и необработанной — по классу «очень грубый» ГОСТ 30893.1.		

Таблица 15 — Допуски расположения осей отверстий для крепежных деталей

Размер	Диапазон размеров шпилек (болтов)	Допуск, мм
D_1	M10 — M24	± 1
	M27 — M33	$\pm 1,25$
	M36 — M52	$\pm 1,5$
	M56 — M95	± 2
	M100	$\pm 2,5$
Расстояние между центрами отверстий для двух смежных болтов	M10 — M24	$\pm 0,5$
	M27 — M33	$\pm 0,625$
	M36 — M52	$\pm 0,75$
	M56 — M95	± 1
	M100	$\pm 1,25$
Примечание — Допуски соответствуют [2] и [3].		

7.14 Отверстия под болты и шпильки во фланцах типа 21 (фланцах арматуры и оборудования) для удобства монтажа располагают симметрично по отношению к главным осям изделия (но не на главных осях).

7.15 Для фланцев группы контроля IV и V по таблице 13, а также для других групп, при необходимости неразрушающего контроля, необработанные поверхности (по рисункам 3—10) обрабатывать с шероховатостью Ra 25 мкм с соблюдением геометрических размеров.

Допускается местная зачистка (подрезка, подторцовка) опорной поверхности фланцев под гайки (шайбы или головки болтов) глубиной не более 1 мм, при этом толщина фланца в месте подрезки не должна быть меньше расчетной, а опорная поверхность должна быть параллельна уплотнительной поверхности фланца в пределах, указанных в таблице 14.

7.16 Допускается изготовление фланцев типа 01 и колец для фланцев типа 02 с подгонкой внутреннего диаметра по фактическому наружному диаметру трубы соответствующего DN по требованию заказчика.

7.17 При сварке фланца арматуры с трубопроводом при несовпадении внутренних диаметров фланца и трубы допускается выполнять плавный переход под углом $(15 \pm 5)^\circ$.

7.18 Заказчик должен предоставить следующую информацию при запросе и (или) оформлении заказа:

- а) DN;
- б) PN;
- в) номер типа фланца;
- г) размерный ряд (1 или 2);
- д) исполнение уплотнительной поверхности (согласно рисунку 2);
- е) марку стали;
- ж) группу контроля (в соответствии с таблицей 13);
- и) для фланцев типов 01, 02 диаметр d_B (под соединение с трубой) для обеспечения зазора при сварке от 0,5 до + 2 мм (при отсутствии в заявке диаметр d_B выполняется по таблицам 3, 4, а для DN 100—110 мм, DN 125—135 мм, DN 150—161 мм);
- для фланцев типа 03 диаметр D_0 — для обеспечения разницы с диаметром трубы от 1 до 3 мм;
- к) номер настоящего стандарта ГОСТ 33259;
- л) для групп контроля IV и V в соответствии с таблицей 13 — размеры трубы (наружный диаметр и толщину).

Пример условного обозначения при заказе стального приварного встык фланца DN 50 на PN 10, тип 11, ряд 1, исполнение М, из стали 20 по IV группе контроля —

Фланец 50-10-11-1-М-Ст 20-IV ГОСТ 33259

Пример условного обозначения при заказе стального плоского приварного фланца DN 150 на PN 10, тип 01, ряд 1, исполнение В, из стали 20 по IV группе контроля с диаметром трубы $d_B=161$ мм —

Фланец 150-10-01-1-В-Ст 20-IV- d_B 161 ГОСТ 33259

7.19 Дополнительно при заказе заказчик может указать следующее:

- наружный диаметр и толщину стенки трубы;
- толщину фланца (или необходимость выполнения изготовителем прочностного расчета по 7.5);
- категорию прочности для поковок из конструкционной углеродистой, низколегированной и легированной сталей по ГОСТ 8479 (с учетом прочностного расчета);
- другие требования, в том числе по контролю, покрытию, показателям надежности.

7.20 Рекомендуемая форма заявки на изготовление и поставку партии фланцев приведена в приложении Б.

7.21 Расчетная масса фланцев приведена в приложении В.

7.22 Сравнительные таблицы обозначений фланцев и исполнений уплотнительных поверхностей фланцев по настоящему стандарту и ГОСТ 12815—80 — ГОСТ 12822—80 приведены в приложении Г.

7.23 Показатели надежности и показатели безопасности фланцев в КД и ТУ не указывают, они соответствуют показателям оборудования (арматура, трубопроводы, сосуды и др.), элементом которого они являются.

8 Испытания и контроль качества

8.1 Виды и объем контроля и испытаний материала заготовок — в соответствии с таблицей 13 и КД. Методы контроля — по НД в зависимости от вида испытаний (например, ГОСТ 1577, ГОСТ 8479, ГОСТ 19281, [25], [27] и т.д.).

8.2 При визуальном и измерительном контроле проверяется соответствие фланцев КД, настоящему стандарту в части размеров (габаритные, присоединительные, толщина фланца и размеры под приварку), взаимного расположения поверхностей, шероховатости, маркировки. На уплотнительных поверхностях не допускаются вмятины, задиры, механические повреждения. Шероховатость поверхности необходимо контролировать в соответствии с образцами шероховатости.

8.3 Испытания фланцев давлением на прочность производят в составе трубопровода или оборудования, элементом которого они являются. Давление испытания (пробное давление) — в соответствии с ГОСТ 356 или КД и ТУ на арматуру, оборудование или трубопровод.

9 Маркировка, упаковка, транспортирование и хранение

9.1 Все фланцы, кроме типа 21, должны маркироваться следующим образом:

- товарный знак завода-изготовителя;
- *DN*;
- *PN*;
- номер типа фланца;
- номер размерного ряда (1 или 2);
- исполнение уплотнительной поверхности согласно рисунку 2;
- марка материала фланца;
- группа контроля согласно таблице 13.

Пример маркировки стального приварного встык фланца DN 50 на PN 10, тип 11, ряд 1 исполнение М из стали 25 по IV группе контроля:

Товарный знак
изготовителя

50-10-11-1-М-Ст 25-IV

Дополнительно изготовитель может вводить другие знаки маркировки (например, диаметр присоединяемой трубы). Для фланцев с группой контроля V дополнительно маркируется заводской номер.

9.2 Маркировка должна располагаться на наружной цилиндрической поверхности и/или тыльной стороне фланца и должна обеспечивать ее четкость после приварки фланца к трубе.

9.2.1 При маркировке на фланце разделители символов в виде дефисов могут быть заменены пробелами.

9.2.2 По согласованию между заказчиком и изготовителем (поставщиком) допускается поставка фланцев с маркировкой на бирках.

9.3 Фланцы должны иметь временную противокоррозионную защиту (консервацию) по ГОСТ 9.014, кроме фланцев, изготавливаемых из коррозионно-стойких сталей и сплавов, а также имеющих защитное антикоррозионное покрытие, нанесенное по требованию заказчика. Вариант защиты и срок консервации (срок хранения без переконсервации) должны быть указаны в паспорте.

9.4 Упаковка должна обеспечивать защиту уплотнительных поверхностей и кромок под приварку, безопасность и удобство при погрузочно-разгрузочных работах и транспортировании фланцев.

Допускается транспортирование фланцев без упаковки при условии обеспечения их сохранности, защиты уплотнительных поверхностей и кромок под приварку.

9.5 Маркировка тары — по ГОСТ 14192.

9.6 Партия фланцев должна сопровождаться паспортом, удостоверяющим соответствие фланцев требованиям настоящего стандарта и КД. Партия фланцев должна состоять из фланцев одного типоразмера, одного материала и прошедших термическую обработку по одинаковому режиму.

Рекомендуемая форма паспорта приведена в приложении Д.

Паспорт рекомендуется оформлять на листах формата А4 или А5 по ГОСТ 2.301 или типографским способом на листах форматов по ГОСТ 5773.

По согласованию между изготовителем и потребителем (заказчиком) к паспорту прилагаются копии документов на заготовки и (или) проводившиеся испытания, в т.ч. сведения о химическом составе, механических свойствах, термообработке, дефектоскопии и т. д.

**Приложение А
(рекомендуемое)**

Исполнения уплотнительной поверхности фланцев

А.1 Рекомендуемые исполнения уплотнительных поверхностей фланцев в зависимости от рабочей среды и номинального давления PN приведены в таблице А.1.

Т а б л и ц а А.1 — Исполнения уплотнительных поверхностей фланцев

Среда	Давление PN, кгс/см ²	Исполнения уплотнительной поверхности
Трудногорючие и негорючие (непожаровзрывоопасные) вещества по ГОСТ 12.1.044	До PN 6 включ.	А (плоскость)
	До PN 25 включ.	В (соединительный выступ)
	Св. PN 25	Е (выступ) — F (впадина); С, L (шип) — D, M (паз)
Вредные вещества 4-го класса опасности (малоопасные) по ГОСТ 12.1.007	До PN 16 включ.	В (соединительный выступ)
	Св. PN 16	Е (выступ) — F (впадина); С, L (шип) — D, M (паз)
Вредные вещества 1, 2 и 3 классов опасности (высокоопасные и умеренно опасные) по ГОСТ 12.1.007; пожаровзрывоопасные вещества (горючие газы и жидкости, легковоспламеняющиеся жидкости) по ГОСТ 12.1.044	До PN 40 включ.	В (соединительный выступ) (см. 7.3 и примечания)
	Все	Е (выступ) — F (впадина); С, L (шип) — D, M (паз)
Вредные вещества 1-го класса опасности (чрезвычайно опасные) по ГОСТ 12.1.007	Все	Е (выступ) — F (впадина); С, L (шип) — D, M (паз)
ВОТ (высокотемпературный органический теплоноситель)	Все	С, L (шип) — D, M (паз)
Фреон, аммиак, водород	Все	Е (выступ) — F (впадина); С, L (шип) — D, M (паз)
Вакуум	(0,95—0,5) абс.	Е (выступ) — F (впадина); С, L (шип) — D, M (паз)
	(0,5—0,01) абс.	С, L (шип) — D, M (паз)
Все среды	PN ≥ 63	К (под линзовую прокладку); J (под прокладку овального или восьмиугольного сечения)

П р и м е ч а н и е — В соответствии с [7] уплотнительная поверхность исполнения В (соединительный выступ) может применяться с прокладками СНП до PN 40 с двумя ограничительными кольцами и в соответствии с [8] до PN 100.

Приложение Б
(рекомендуемое)

Форма заявки на изготовление (поставку) партии фланцев

		ЗАЯВКА				Дата заполнения
		на изготовление (поставку) партии фланцев по ГОСТ ...				«__» ____ 20__ г.
DN						
PN	МПа (_____ кгс/см ²)					
Тип фланца	<input type="checkbox"/> Тип 01 Стальной плоский приварной 	<input type="checkbox"/> Тип 02 Стальной плоский свободный на приварном кольце 	<input type="checkbox"/> Тип 03 Стальной плоский свободный на отбортовке 	<input type="checkbox"/> Тип 04 Стальной плоский свободный на хомуте под приварку 	<input type="checkbox"/> Тип 11 Стальной приварной встык 	
Ряд размерный	<input type="checkbox"/> 1		<input type="checkbox"/> 2			
Исполнение уплотнительной поверхности	<input type="checkbox"/> А – плоскость 		<input type="checkbox"/> В – соединительный выступ 		<input type="checkbox"/> F – впадина 	<input type="checkbox"/> E – выступ 
	<input type="checkbox"/> D – паз 		<input type="checkbox"/> С – шип 		<input type="checkbox"/> К – под линзовую прокладку 	<input type="checkbox"/> J – под прокладку овального сечения 
Марка стали	<input type="checkbox"/> Сталь 20 <input type="checkbox"/> Сталь 09Г2С <input type="checkbox"/> 12Х18Н10Т <input type="checkbox"/> Сталь 15Х5М <input type="checkbox"/> Другая _____					
Группа контроля	<input type="checkbox"/> I – химанализ – для фланцев $PN \leq 2,5$ $DN \leq 300$ – для жидких рабочих сред, не относящихся к опасным веществам. <input type="checkbox"/> II – химанализ, твердость 5 % партии – для фланцев $PN \leq 6$ всех DN и для фланцев $PN \leq 16$ $DN \leq 300$ – для рабочих сред, не относящихся к опасным веществам. <input type="checkbox"/> III – химанализ, твердость – каждая заготовка – для фланцев $PN \leq 25$ всех DN – для рабочих сред, не относящихся к опасным веществам; для фланцев $PN \leq 6$ $DN \leq 150$ – для жидких рабочих сред, относящихся к опасным веществам. МКК и неразрушающий контроль – по требованию заказчика. <input type="checkbox"/> IV – химанализ, твердость – каждая заготовка, механические свойства 1 % садки – для фланцев $PN \leq 160$ всех DN – для всех сред. Неразрушающий контроль – каждая заготовка (для $PN \geq 100$ – УЗК 100 %, для $PN \leq 100$ – по требованию заказчика). МКК – по требованию заказчика. <input type="checkbox"/> V – как для группы IV (все испытания каждой заготовки) – для фланцев $PN > 160$ всех DN – для всех сред					
Дополнительные требования к контролю	<input type="checkbox"/> Ударная вязкость _____ <input type="checkbox"/> МКК <input type="checkbox"/> УЗК <input type="checkbox"/> СКР <input type="checkbox"/> Другие виды контроля _____					
Для фланцев типов 01, 02	Диаметр d_b _____ мм (под соединение с трубой для обеспечения зазора при сварке от 0,5 до +2 мм)					
Для фланцев типа 03	Диаметр D_0 _____ мм (для обеспечения разницы с диаметром трубы от 1 до 3 мм)					
Присоединительная труба	Материал _____ Размер $D_H \times S$ _____					
Тип, материал прокладки						
Покрытие						
Количество						
<i>Дополнительные требования:</i>						
Заказчик:			Изготовитель (поставщик) фланцев:			
Адрес			Адрес			
Тел.			Тел.			
Тел./факс			Тел./факс			
E-mail			E-mail			

Приложение В
(справочное)

Расчетная масса фланцев

Таблица В.1 — Расчетная масса фланцев

DN	Тип фланцев	Масса фланцев, кг, для PN, кгс/см ²									
		PN 1 и PN 2,5	PN 6	PN 10	PN 16	PN 25	PN 40	PN 63	PN 100	PN 160	PN 200
DN 10	01	0,25	0,31	0,46	0,54	0,64	—	—	—	—	—
	02	0,29	0,29	0,52	0,61	0,69	—	—	—	—	—
	11	0,29	0,34	0,50	0,60	0,69	0,69	1,03	1,03	—	—
DN 15	01	0,29	0,33	0,51	0,61	0,71	—	—	—	—	—
	02	0,33	0,33	0,58	0,67	0,77	—	—	—	—	—
	11	0,34	0,40	0,58	0,68	0,80	0,80	1,15	1,27	1,27	2,11
DN 20	01	0,45	0,53	0,75	0,86	0,98	—	—	—	—	—
	02	0,41	0,41	0,82	0,93	1,05	—	—	—	—	—
	11	0,46	0,53	0,87	0,87	0,99	0,99	1,81	2,02	2,08	2,54
DN 25	01	0,55	0,64	0,89	1,17	1,17	—	—	—	—	—
	02	0,60	0,60	0,96	1,10	1,24	—	—	—	—	—
	11	0,55	0,77	1,05	1,05	1,19	1,19	2,30	2,50	2,50	3,59
DN 32	01	0,79	1,02	1,40	1,58	1,77	—	—	—	—	—
	02	0,87	0,87	1,49	1,68	1,87	—	—	—	—	—
	11	0,78	1,10	1,54	1,54	1,85	1,85	2,94	3,06	3,07	4,43
DN 40	01	0,95	1,21	1,72	1,96	2,18	—	—	—	—	—
	02	1,01	1,01	1,92	2,13	2,35	—	—	—	—	—
	11	1,09	1,36	1,83	1,85	2,19	2,19	3,75	4,07	4,28	5,46
DN 50	01	1,04	1,33	2,06	2,58	2,8	—	—	—	—	—
	02	1,11	1,11	2,27	2,54	2,79	—	—	—	—	—
	11	1,26	1,53	2,26	2,28	2,78	2,81	4,63	6,08	6,49	11,3
DN 65	01	1,39	1,63	2,80	3,42	3,22	—	—	—	—	—
	02	1,55	1,55	3,01	3,31	3,43	—	—	—	—	—
	11	1,62	2,06	3,17	3,19	3,71	3,72	6,3	8,84	9,38	19,2
DN 80	01	1,84	2,44	3,19	3,71	4,06	—	—	—	—	—
	02	2,05	2,05	3,77	4,11	4,25	—	—	—	—	—
	11	2,43	2,76	3,67	4,21	4,48	4,81	7,22	9,98	10,5	27,5
DN 100	01	2,14	2,85	3,96	4,73	5,92	—	—	—	—	—
	02	2,38	2,38	4,55	4,93	6,19	—	—	—	—	—
	11	2,98	3,35	4,70	4,90	6,58	7,40	10,7	14,7	15,4	53,6

Продолжение таблицы В.1

DN	Тип фланцев	Масса фланцев, кг, для PN, кгс/см ²									
		PN 1 и PN 2,5	PN 6	PN 10	PN 16	PN 25	PN 40	PN 63	PN 100	PN 160	PN 200
DN 125	01	2,6	3,88	5,40	6,38	8,26	—	—	—	—	—
	02	2,84	2,84	6,09	6,56	8,82	—	—	—	—	—
	11	3,72	4,66	6,76	6,76	9,45	10,2	17,1	23,3	24,9	73,2
DN 150	01	3,62	4,65	6,97	8,2	10,5	—	—	—	—	—
	02	3,94	3,94	7,86	8,48	10,9	—	—	—	—	—
	11	5,22	5,85	8,9	8,30	12,6	13,2	25,4	32,9	35,0	90,9
DN 200	01	4,73	5,9	8,05	10,2	13,3	—	—	—	—	—
	02	4,93	4,93	9,02	9,36	12,6	—	—	—	—	—
	11	6,92	9,35	11,4	11,8	17,4	24,4	38,5	54,2	60,1	160
DN 250	01	6,95	7,7	10,7	14,5	18,9	—	—	—	—	—
	02	6,38	6,38	11,3	13,9	17,7	—	—	—	—	—
	11	9,88	12,3	14,6	17,4	25,7	37,6	53,8	85,4	94,4	318
DN 300	01	9,33	10,3	12,9	17,8	24,0	—	—	—	—	—
	02	10,35	10,35	13,9	17,9	22,8	—	—	—	—	—
	11	13,4	14,8	19,3	22,8	33,3	57,1	74,6	128,4	141	—
DN 350	01	10,45	12,6	15,9	22,9	34,6	—	—	—	—	—
	02	13,5	13,5	18,0	22,8	31,7	—	—	—	—	—
	11	16,0	18,65	24,7	33,1	46,6	70,3	106	172	—	—
DN 400	01	11,6	15,2	21,6	31,0	44,6	—	—	—	—	—
	02	17,0	17,0	24,4	29,1	42,5	—	—	—	—	—
	11	18,6	20,6	30,0	43,0	64,8	107	151	216,4	—	—
DN 450	01	14,6	17,3	22,8	39,6	51,8	—	—	—	—	—
	02	20,0	20,0	25,6	35,3	48,2	—	—	—	—	—
	11	23,7	23,6	34,7	54,0	72,3	107	—	—	—	—
DN 500	01	16,0	19,7	28,0	57,0	67,3	—	—	—	—	—
	02	25,4	25,4	33,3	49,3	64,6	—	—	—	—	—
	11	26,8	29,1	40,0	71,0	89,0	132,3	201	—	—	—
DN 600	01	21,4	26,2	39,4	80,0	90,9	—	—	—	—	—
	11	35,8	35,8	50,0	99,3	124	195	283	—	—	—
DN 700	01	29,2	36,7	59,5	84,2	127	—	—	—	—	—
	11	44,3	44,3	65,3	106	167	247	301	—	—	—
DN 800	01	36,6	46,1	79,2	104,4	181,4	—	—	—	—	—
	11	55,5	56,2	87,2	131	215	367,4	464	—	—	—

Окончание таблицы В.1

DN	Тип фланцев	Масса фланцев, кг, для PN, кгс/см ²									
		PN 1 и PN 2,5	PN 6	PN 10	PN 16	PN 25	PN 40	PN 63	PN 100	PN 160	PN 200
DN 900	01	44,2	55,1	94,1	129	—	—	—	—	—	—
	11	66,4	66,8	103	158	253	437	954	—	—	—
DN 1000	01	52,6	64,4	118,4	179,4	—	—	—	—	—	—
	11	73,4	73,5	119	203	312	541	981	—	—	—
DN 1200	01	62,4	99,0	197,4	298	—	—	—	—	—	—
	11	92,9	111	180	285	388	691	1264	—	—	—
DN 1400	01	77,6	161,5	279	—	—	—	—	—	—	—
	11	101	157	—	—	—	—	—	—	—	—
DN 1600	01	94,3	203	423	—	—	—	—	—	—	—
	11	135	219	—	—	—	—	—	—	—	—
DN 1800	01	117	—	—	—	—	—	—	—	—	—
DN 2000	01	133	—	—	—	—	—	—	—	—	—
DN 2200	01	190	—	—	—	—	—	—	—	—	—
DN 2400	01	237	—	—	—	—	—	—	—	—	—
<p>Примечания</p> <p>1 Для фланцев типов 01 и 11 масса указана максимальная для всех возможных исполнений уплотнительной поверхности и требует уточнения в КД.</p> <p>2 Для фланцев типа 02 масса указана без массы кольца.</p>											

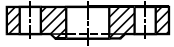
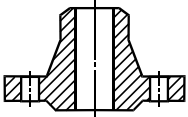
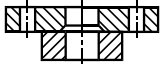
Приложение Г
(справочное)

**Сравнительные таблицы обозначений фланцев и исполнений уплотнительных поверхностей
фланцев по настоящему стандарту и ГОСТ 12815—80 — ГОСТ 12822—80**

Таблица Г.1 — Наименование и обозначение исполнений уплотнительных поверхностей

Рисунок	ГОСТ 12815—80	ГОСТ 33259
 <p align="center">Плоскость</p>	—	Исполнение А
 <p align="center">Фланец с соединительным выступом</p>	Исполнение 1	Исполнение В
 <p align="center">Фланец с выступом</p>	Исполнение 2	Исполнение Е
 <p align="center">Фланец с впадиной</p>	Исполнение 3	Исполнение F
 <p align="center">Фланец с шипом</p>	Исполнение 4, 8	Исполнение С, L
 <p align="center">Фланец с пазом</p>	Исполнение 5, 9	Исполнение D, M
 <p align="center">Фланец под линзовую прокладку</p>	Исполнение 6	Исполнение К
 <p align="center">Фланец под прокладку овального сечения</p>	Исполнение 7	Исполнение J

Таблица Г.2 — Структура обозначения фланцев

Рисунок	ГОСТ 12820–80 – ГОСТ 12822–80	ГОСТ 33259–2015
 <p>Фланцы стальные плоские приварные</p>	<p>Фланец X – X – X – X ГОСТ 12820–80</p> <ul style="list-style-type: none"> X — Марка материала X — Номинальное давление X — Номинальный диаметр X — Исполнение уплотнительной поверхности по ГОСТ 12815–80 	<p>Фланец X – X – X – X – X – X – X ГОСТ 33259–2015</p> <ul style="list-style-type: none"> X — Номинальный диаметр X — Номинальное давление X — Номер типа фланца X — Номер размерного ряда (1 или 2) X — Исполнение уплотнительной поверхности X — Марка материала X — Группа контроля
 <p>Фланцы стальные приварные встык</p>	<p>Фланец X – X – X – X ГОСТ 12821–80</p> <ul style="list-style-type: none"> X — Марка материала X — Номинальное давление X — Номинальный диаметр X — Исполнение уплотнительной поверхности по ГОСТ 12815–80 	<p>Фланец X – X – X – X – X – X – X ГОСТ 33259–2015</p> <ul style="list-style-type: none"> X — Номинальный диаметр X — Номинальное давление X — Номер типа фланца X — Номер размерного ряда (1 или 2) X — Исполнение уплотнительной поверхности X — Марка материала X — Группа контроля
 <p>Фланцы стальные плоские свободные на приварном кольце</p>	<p>Фланец X – X – X – X ГОСТ 12822–80</p> <ul style="list-style-type: none"> X — Марка материала X — Номинальное давление X — Номинальный диаметр <p>Кольцо X – X – X – X ГОСТ 12822–80</p> <ul style="list-style-type: none"> X — Марка материала X — Номинальное давление X — Номинальный диаметр X — Исполнение уплотнительной поверхности по ГОСТ 12815–80 	<p>Фланец X – X – X – X – X – X – X ГОСТ 33259–2015</p> <ul style="list-style-type: none"> X — Номинальный диаметр X — Номинальное давление X — Номер типа фланца X — Номер размерного ряда (1 или 2) X — Марка материала X — Группа контроля <p>Кольцо X – X – X – X – X – X – X ГОСТ 33259–2015</p> <ul style="list-style-type: none"> X — Номинальный диаметр X — Номинальное давление X — Номер типа фланца X — Номер размерного ряда (1 или 2) X — Исполнение уплотнительной поверхности X — Марка материала X — Группа контроля

ГОСТ 33259—2015

Таблица Г.3 — Обозначение фланцев при заказе

Обозначение по ГОСТ 12820—80 — ГОСТ 12822—80	Обозначение по ГОСТ 33259
Фланец стальной плоский приварной DN 50, PN 10	
Фланец 1-50-10 Ст 25 ГОСТ 12820—80	Фланец 50-10-01-1-В-Ст 25-III ГОСТ 33259
Фланец 2-50-10 Ст 25 ГОСТ 12820—80	Фланец 50-10-01-1-Е-Ст 25-IV ГОСТ 33259
Фланец 3-50-10 Ст 25 ГОСТ 12820—80	Фланец 50-10-01-1-F-Ст 25-IV ГОСТ 33259
Фланец 4-50-10 Ст 25 ГОСТ 12820—80	Фланец 50-10-01-1-С-Ст 25-IV ГОСТ 33259
Фланец 4-50-10 Ст 09Г2С ГОСТ 12820—80	Фланец 50-10-01-1-С-Ст 09Г2С-III ГОСТ 33259
Фланец 5-50-10 Ст 25 ГОСТ 12820—80	Фланец 50-10-01-1-D-Ст 25-IV ГОСТ 33259
Фланец 8-50-10Ф Ст 25 ГОСТ 12820—80	Фланец 50-10-01-1-L-Ст 25-IV ГОСТ 33259
Фланец 9-50-10Ф Ст 25 ГОСТ 12820—80	Фланец 50-10-01-1-M-Ст 25-IV ГОСТ 33259
Фланец стальной приварной встык DN 50, PN 10	
Фланец 1-50-10 Ст 25 ГОСТ 12821—80	Фланец 50-10-11-1-В-Ст 25-III ГОСТ 33259
Фланец 2-50-10 Ст 25 ГОСТ 12821—80	Фланец 50-10-11-1-Е-Ст 25-IV ГОСТ 33259
Фланец 3-50-10 Ст 25 ГОСТ 12821—80	Фланец 50-10-11-1-F-Ст 25-IV ГОСТ 33259
Фланец 4-50-10 Ст 25 ГОСТ 12821—80	Фланец 50-10-11-1-С-Ст 25-IV ГОСТ 33259
Фланец 5-50-10 Ст 25 ГОСТ 12821—80	Фланец 50-10-11-1-D-Ст 25-IV ГОСТ 33259
Фланец 6-50-10 Ст 25 ГОСТ 12821—80	Фланец 50-10-11-1-К-Ст 25-IV ГОСТ 33259
Фланец 7-50-10 Ст 25 ГОСТ 12821—80	Фланец 50-10-11-1-J-Ст 25-IV ГОСТ 33259
Фланец 8-50-10Ф Ст 25 ГОСТ 12821—80	Фланец 50-10-11-1-L-Ст 25-IV ГОСТ 33259
Фланец 9-50-10Ф Ст 25 ГОСТ 12821—80	Фланец 50-10-11-1-M-Ст 25-IV ГОСТ 33259
Фланец стальной приварной встык DN 50, PN 100	
Фланец 2-50-100 Ст 25 ГОСТ 12821—80	Фланец 50-100-11-1-Е-Ст 25-III ГОСТ 33259
Фланец 3-50-100 Ст 25 ГОСТ 12821—80	Фланец 50-100-11-1-F-Ст 25-IV ГОСТ 33259
Фланец 4-50-100 Ст 25 ГОСТ 12821—80	Фланец 50-100-11-1-С-Ст 25-IV ГОСТ 33259
Фланец 4-50-100 Ст 09Г2С ГОСТ 12821—80	Фланец 50-100-11-1-С-Ст 09Г2С-III ГОСТ 33259
Фланец 5-50-100 Ст 25 ГОСТ 12821—80	Фланец 50-100-11-1-D-Ст 25-IV ГОСТ 33259
Фланец 6-50-100 Ст 25 ГОСТ 12821—80	Фланец 50-100-11-1-К-Ст 25-IV ГОСТ 33259
Фланец 7-50-100 Ст 25 ГОСТ 12821—80	Фланец 50-100-11-1-J-Ст 25-IV ГОСТ 33259
Фланец 8-50-100Ф Ст 25 ГОСТ 12821—80	Фланец 50-100-11-1-L-Ст 25-IV ГОСТ 33259
Фланец 9-50-100Ф Ст 25 ГОСТ 12821—80	Фланец 50-100-11-1-M-Ст 25-IV ГОСТ 33259
Фланец стальной свободный на приварном кольце DN 50, PN 10	
Фланец 50-10 Ст 25 ГОСТ 12822—80 Кольцо 2-50-10 ГОСТ 12822—80	Фланец 50-10-02-1-Ст 25-IV ГОСТ 33259 Кольцо 50-10-02-1-Е-Ст 25-IV ГОСТ 33259
Фланец 50-10 Ст 25 ГОСТ 12822—80 Кольцо 3-50-10 ГОСТ 12822—80	Фланец 50-10-02-1-Ст 25-IV ГОСТ 33259 Кольцо 50-10-02-1-F-Ст 25-IV ГОСТ 33259
Фланец 50-10 Ст 25 ГОСТ 12822—80 Кольцо 4-50-10 ГОСТ 12822—80	Фланец 50-10-02-1-Ст 25-IV ГОСТ 33259 Кольцо 50-10-02-1-С-Ст 25-IV ГОСТ 33259

Окончание таблицы Г.3

Обозначение по ГОСТ 12820—80 — ГОСТ 12822—80	Обозначение по ГОСТ 33259
Фланец 50-10 Ст 25 ГОСТ 12822—80 Кольцо 5-50-10 ГОСТ 12822—80	Фланец 50-10-02-1-Ст 25-IV ГОСТ 33259 Кольцо 50-10-02-1-D-Ст 25-IV ГОСТ 33259
Фланец 50-10 Ст 25 ГОСТ 12822—80 Кольцо 6-50-10 ГОСТ 12822—80	Фланец 50-10-02-1-Ст 25-IV ГОСТ 33259 Кольцо 50-10-02-1-K-Ст 25-IV ГОСТ 33259
Фланец 50-10 Ст 25 ГОСТ 12822—80 Кольцо 7-50-10 ГОСТ 12822—80	Фланец 50-10-02-1-Ст 25-IV ГОСТ 33259 Кольцо 50-10-02-1-J-Ст 25-IV ГОСТ 33259
Фланец 50-10 Ст 25 ГОСТ 12822—80 Кольцо 8-50-10Ф ГОСТ 12822—80	Фланец 50-10-02-1-Ст 25-IV ГОСТ 33259 Кольцо 50-10-02-1-L-Ст 25-IV ГОСТ 33259
Фланец 50-10 Ст 25 ГОСТ 12822—80 Кольцо 9-50-10Ф ГОСТ 12822—80	Фланец 50-10-02-1-Ст 25-IV ГОСТ 33259 Кольцо 50-10-02-1-M-Ст 25-IV ГОСТ 33259
Примечание — В обозначении фланцев по ГОСТ 33259 материал фланца Ст 25 и группы контроля III и IV приведены только для примера.	

**Приложение Д
(рекомендуемое)**

Форма паспорта на фланцы

Товарный знак изготовителя (поставщика), наименование и адрес	ПАСПОРТ _____ <small>обозначение паспорта</small>				
Сведения о разрешительных документах (декларация о соответствии или сертификат соответствия, лицензия и др.), номер и дата регистрации или выдачи и срок действия					
1 ОСНОВНЫЕ СВЕДЕНИЯ ОБ ИЗДЕЛИИ					
Обозначение фланцев и № документа на поставку					
Количество штук в партии или заводской №					
Дата изготовления (поставки)					
Заказчик, номер договора					
2 ОСНОВНЫЕ ТЕХНИЧЕСКИЕ ДАННЫЕ					
Наименование параметра		Значение			
<i>DN</i>					
<i>PN</i> , МПа (кгс/см ²)					
Марка материала и его свойства	Материал _____ по ГОСТ или ТУ	Механические свойства			
		Предел прочности σ_B , МПа (кгс/см ²)	Предел текучести $\sigma_{0,2}$ МПа (кгс/см ²)	Относительное удлинение δ_5 , %	Относительное сужение Ψ , %
Группа контроля					
Масса, кг					
Покрытие					
Особые отметки		(Возможность указания типа и материала прокладки)			
3 СВЕДЕНИЯ О ЗАГОТОВКЕ					
Условное обозначение	Номер сопроводительного документа	Номер партии	Номер плавки	Изготовитель (поставщик)	
4 ГАРАНТИИ ИЗГОТОВИТЕЛЯ					
Изготовитель (поставщик) гарантирует работоспособность фланцев при условии соблюдения потребителем условий транспортирования, хранения и эксплуатации по ГОСТ 33259					
Гарантийный срок эксплуатации _____ месяцев со дня ввода в эксплуатацию, но не более _____ месяцев со дня отгрузки					
5 ВРЕМЕННАЯ ПРОТИВОКОРРОЗИОННАЯ ЗАЩИТА (КОНСЕРВАЦИЯ)					
Дата	Вариант защиты по ГОСТ 9.014	Срок консервации, годы	Должность, фамилия, подпись		
6 СВИДЕТЕЛЬСТВО О ПРИЕМКЕ					
Фланцы _____ <small>обозначение</small>					
изготовлены и приняты в соответствии с требованиями ГОСТ _____, действующей технической документацией и признаны годными для эксплуатации на указанные в настоящем ПС параметры					
Начальник ОТК	МП _____	личная подпись _____	расшифровка подписи _____	год, месяц, число _____	
Руководитель предприятия	МП _____	личная подпись _____	расшифровка подписи _____	год, месяц, число _____	

Библиография

- [1] ГОСТ Р 52630—2012 Сосуды и аппараты стальные сварные. Общие технические условия
- [2] ИСО 7005-1:2011
(ISO 7005-1:2011) Фланцы трубопроводов. Часть 1: Стальные фланцы для промышленных трубопроводов и систем трубопроводов многоцелевого назначения (Pipe flanges — Part 1: Steel flanges for industrial and general service piping systems)
- [3] ИСО 7005-2:1988
(ISO 7005-2:1988) Фланцы металлические. Часть 2. Фланцы из литейного чугуна (Metallic flanges — Part 2: Cast iron flanges)
- [4] ПНАЭ Г-7-008—89 Правила устройства и безопасной эксплуатации оборудования и трубопроводов атомных энергетических установок (разработчик — Госатомнадзор России)
- [5] ПНАЭ Г-7-009—89 Оборудование и трубопроводы атомных энергетических установок. Сварка и наплавка. Основные положения (разработчик — Госатомнадзор России)
- [6] ПНАЭ Г-7-010—89 Оборудование и трубопроводы атомных энергетических установок. Сварные соединения и наплавки. Правила контроля (разработчик — Госатомнадзор России)
- [7] ГОСТ Р 52376—2005 Прокладки спирально-навитые термостойкие. Типы. Основные размеры.
- [8] СТ ЦКБА-СОЮЗ-СИЛУР-019—2012 Арматура трубопроводная. Уплотнения на основе терморасширенного графита. Общие технические требования (разработчик — ЗАО «НПФ «ЦКБА», ЗАО «Фирма «Союз-01», ООО «Силур»)
- [9] ГОСТ Р 53561—2009 Арматура трубопроводная. Прокладки овального, восьмиугольного сечения, линзовые стальные для фланцев арматуры. Конструкция, размеры и общие технические требования
- [10] ГОСТ Р 52857.4—2007 Сосуды и аппараты. Нормы и методы расчета на прочность. Расчет на прочность и герметичность фланцевых соединений
- [11] СТО 99631177-001—2014 Выбор нормализованных фланцев для работы в условиях воздействия коррозионно-активных сред и (или) внешних нагрузок от присоединенных трубопроводов (разработчик — ООО «ПВП Дизайн»)
- [12] СТ ЦКБА 025—2006 Арматура трубопроводная. Сварка и контроль качества сварных соединений. Технические требования (разработчик — ЗАО «НПФ «ЦКБА»)
- [13] СТ ЦКБА 050—2008 Арматура трубопроводная. Отливки из чугуна. Технические требования (разработчик — ЗАО «НПФ «ЦКБА»)
- [14] СТ ЦКБА 014—2004 Арматура трубопроводная. Отливки стальные. Общие технические условия (разработчик — ЗАО «НПФ «ЦКБА»)
- [15] ТУ 0870-001-05785572—2007 Отливки из стали 20ГМЛ для деталей холодного климатического исполнения. Технические условия (разработчик — ОАО «Тяжпромарматура»)
- [16] ТУ 05764417-013—93 Заготовки из стали марок 09ГСНБЦ, 09ХГН2АБ, 20КА, 08Г2МФА. Технические условия (разработчик — АО «Ижорские заводы»)
- [17] СТО 00220227-006—2010 Поковки деталей сосудов, аппаратов и трубопроводов высокого давления. Общие технические требования (разработчик — ОАО «ИркутскНИИХиммаш»)
- [18] ОСТ 108.030.113—87 Поковки из углеродистой и легированной стали для оборудования и трубопроводов тепловых и атомных станций. Технические условия (разработчик — НПО «ЦНИИТМАШ»)
- [19] ТУ 108.11.937—87 Заготовки из стали марок 10Х18Н9, 10Х18Н9-ВД, 10Х18Н9-Ш. Технические условия (разработчик — ПО «Ижорский завод»)
- [20] СТ ЦКБА 016—2004 Арматура трубопроводная. Термическая обработка деталей, заготовок и сварных сборок из высоколегированных сталей, коррозионно-стойких и жаропрочных сплавов (разработчик — ЗАО «НПФ «ЦКБА»)
- [21] СТ ЦКБА 026—2005 Арматура трубопроводная. Термическая обработка заготовок из углеродистых и легированных конструкционных сталей. Типовой технологический процесс (разработчик — ЗАО «НПФ «ЦКБА»)

ГОСТ 33259—2015

- [22] ТУ 14-1-1660—76 Прутки из стали марки 07Х16Н6-Ш (Х16Н6-Ш). Технические условия (разработчик — Златоустовский металлургический завод)
- [23] ТУ 14-1-3573—83 Прутки из коррозионно-стойкой стали марки 07Х16Н4Б и 07Х16Н4Б-Ш. Технические условия (разработчик — Организация п/я Г-4838)
- [24] ТУ 14-1-1665—2004 Прутки горячекатаные и кованные из сплава марки ХН35ВТ-ВД (ЭИ612-ВД) (разработчик — ФГУП «ЦНИИчермет им. И.П. Бардина»)
- [25] СТ ЦКБА 010—2004 Арматура трубопроводная. Поковки, штамповки и заготовки из проката. Технические требования (разработчик — ЗАО «НПФ «ЦКБА»)
- [26] Федеральный закон от 21 июля 1997 № 116-ФЗ «О промышленной безопасности опасных производственных объектов»
- [27] СТ ЦКБА 012—2005 Арматура трубопроводная. Шпильки, болты, гайки и шайбы для трубопроводной арматуры. Технические требования (разработчик — ЗАО «НПФ «ЦКБА»)

УДК 621.643.412:006.354

МКС 23.040.60

Ключевые слова: фланец, фланцевое соединение, арматура трубопроводная, среда, номинальное давление P_N , номинальный диаметр P_N , уплотнительные поверхности, прокладки

Редактор *С.Н. Дунаевский*
Технический редактор *В.Ю. Фотиева*
Корректор *С.В. Смирнова*
Компьютерная верстка *Е.А. Кондрашовой*

Сдано в набор 03.12.2015. Подписано в печать 08.02.2016. Формат 60×84¹/₈. Гарнитура Ариал.
Усл. печ. л. 12,09. Уч.-изд. л. 11,60. Тираж 154 экз. Зак. 181.

Издано и отпечатано во ФГУП «СТАНДАРТИНФОРМ», 123995 Москва, Гранатный пер., 4.
www.gostinfo.ru info@gostinfo.ru